

CLCZ-2



Cámara
de Limpieza
Centrífuga para Cereales
CLCZ-2

ZACCARIA

CLCZ-2

Cámara de Limpieza Centrífuga para Cereales CLCZ-2

La Cámara de Limpieza Centrífuga CLCZ-2 tiene como objetivo, quitar las impurezas más livianas del cereal.

El proceso de limpieza empieza cuando el producto entra por el ducto ajustable en lo cual direcciona el producto al centro de un rotor en movimiento donde este será esparcido por todo el perímetro del rotor.

Con un flujo de aire ascendente pasando por el rotor, la impureza es quitada para el exterior del equipo y el producto limpio será direccionado para otra salida.

Una válvula mariposa ubicada en el colector de salida, es responsable por el ajuste preciso del caudal de aire necesario para extraer solamente lo deseado.

Modelo:

CLCZ-2

Caudal de aire necesario (m³/min):

28 a 40

Presión de aire necesaria (mmca):

-80

Capacidad de entrada: (Kg/h)

- 4.500 = maíz degerminado
- 2.000 = griz

Volumen aproximado: empaquetado (m³)

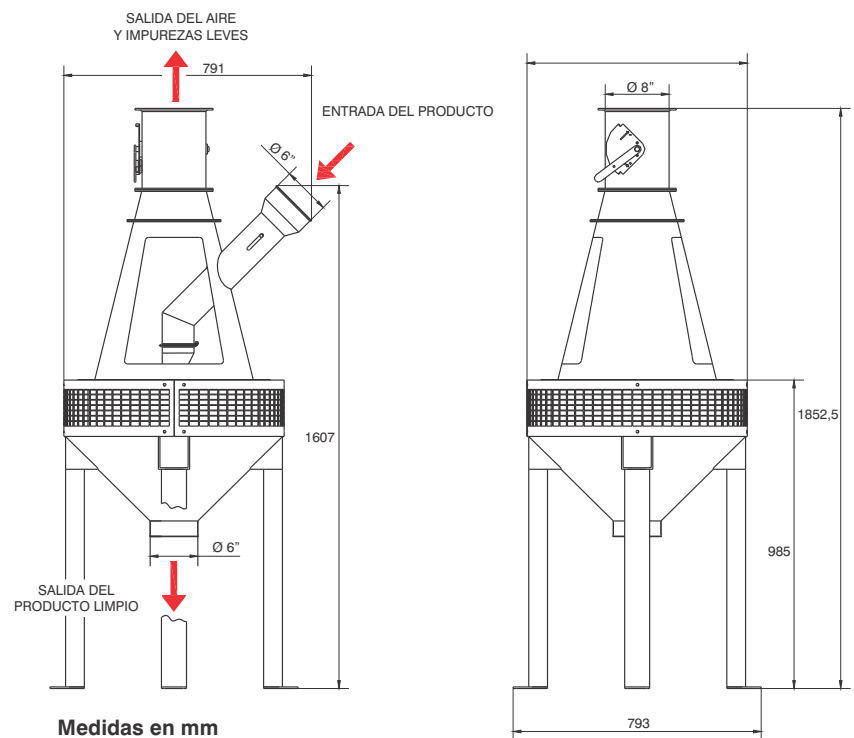
1,3

Peso aproximado: empaquetado (kg)

110

CARACTERÍSTICAS

- Ducto de entrada telescópico ajustable, para garantizar que el producto sea direccionado al centro del rotor
- Ventanas laterales en acrílico, garantizan una visión panorámica del interior del CLCZ-2, facilitando el proceso de ajuste
- Válvula mariposa proyectada en el colector de salida, permite un ajuste preciso del caudal de aire
- Ajuste de la altura del rotor, permite un esparcimiento uniforme del producto
- Posibilidad de montaje apoyada sobre los pies originalmente fijados al cuerpo del CLCZ-2, o sobre una plataforma a través de un dispositivo de fijación adecuado



ZACCARIA

EXPERIENCIA QUE HACE LA DIFERENCIA

INDÚSTRIAS MACHINA ZACCARIA S/A

Rua Laranjal, 180

CEP: 13484-016 - Limeira - SP - Brasil

Fono: +55.19 3404-5745

www.zaccaria.com.br

comex@zaccaria.com.br

Indústrias Machina Zaccaria S/A se reserva el derecho de alterar las informaciones contenidas en este catálogo, color del equipo y sus detalles, sin previo aviso.