

CLCZ-2



Câmara de  
Limpeza Centrífuga  
**CLCZ-2**

**ZACCARIA**

# CLCZ-2

## Câmara de limpeza Centrífuga CLCZ-2

A Câmara de Limpeza Centrífuga CLCZ-2, promove a purificação do cereal, após degerminação e/ou moagem, retirando dele as impurezas mais leves. O produto elaborado bruto entra na câmara de limpeza através de um tubo telescópico regulável, o qual guia o produto até o centro de um rotor que gira devido ao fluxo de ar com corrente ascendente gerado através de uma sucção adequada. Desta forma ao entrar em contato com o rotor o produto é espalhado por todo seu perímetro de forma uniforme, garantindo assim a separação da fração leve a qual é arrastada para o exterior da CLCZ-2 por esse fluxo de ar. Uma válvula borboleta colocada no coletor de saída é responsável pelo ajuste preciso da vazão de ar necessária para extrair somente o desejado.

### Modelo:

CLCZ-2

### Vazão de ar necessária (m<sup>3</sup>/min):

28 a 40

### Pressão de ar necessária (mmca):

-80

### Volume aproximado: embalado (m<sup>3</sup>):

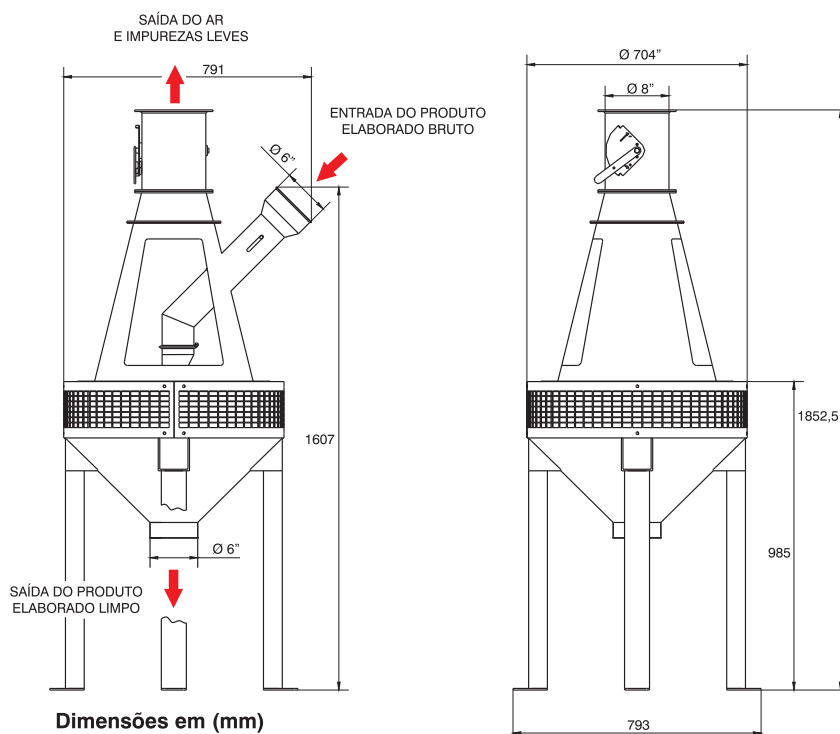
1,3

### Peso aproximado: embalado (kg):

110

### CARACTERÍSTICAS

- Tubo de entrada telescópico regulável para garantir que o produto elaborado bruto caia no centro do rotor;
- Janelas laterais em acrílico garantem uma visão panorâmica do interior da CLCZ-2 facilitando o processo de regulagens;
- Válvula borboleta colocada no coletor de saída permite um ajuste preciso da vazão de ar;
- Ajuste da altura do rotor girante permite um espalhamento uniforme do produto;
- Possibilidade de montagem apoiada sobre os pés originalmente fixados ao corpo da CLCZ-2 ou sob mezanino através de um dispositivo de fixação adequado.



# ZACCARIA

EXPERIÊNCIA QUE FAZ A DIFERENÇA

INDÚSTRIAS MACHINA ZACCARIA S/A

Rua Laranjal, 180

CEP: 13484-016 - Limeira - SP - Brasil

Tel.: 19 3404 5711

[www.zaccaria.com.br](http://www.zaccaria.com.br)  
[vendas@zaccaria.com.br](mailto:vendas@zaccaria.com.br)



Indústrias Machina Zaccaria S/A reserva-se no direito de alteração das informações contidas neste catálogo, cor do equipamento e seus detalhes, sem prévio aviso.