

DVZ-1



Degerminador
Vertical para Maíz
DVZ-1

ZACCARIA

DVZ-1

Degerminador Vertical para Maíz DVZ-1

El Degerminador Vertical para Maíz, modelo DVZ-1, es destinado a la degerminación de los granos del cereal, basado en el proceso semihúmedo. Después de acondicionados*, los granos pasan por el interior de la cámara de presión del degerminador DVZ-1, en el sentido de abajo para arriba, donde hay un rotor para proporcionar la fricción entre los granos.

Esto mecanismo es responsable por separar la película y el germen del grano, que son succionados a través de la criba, por medio de um sistema neumático. El resultado son granos limpios libre de germen y película para los siguientes procesos de las industrias molineras de maíz.

CARACTERISTICAS

- Alta producción con bajo consumo de energía;
- Bajo índice de granos con película;
- Alto índice de granos degerminados;
- Componentes internos construidos en acero inoxidable;
- Estructura de apoyo de las cribas construidas en aluminio (leviano, de fácil mantenimiento);
- Sistema de alimentación accionado a través de motorreductor;
- Sistema de seguridad para controlar la amperaje del motor principal, alcerrar automáticamente la entrada del producto en caso de sobrecarga.

Modelo:

DVZ-1

Potencia / polos:

• Motor principal
55 kw / IV
75 cv / IV

• Ventilador

3 kw / II
4 cv / II

• Sinfin de alimentación

1,1 kw / IV
1,5 cv / IV

Capacidad: entrada de maíz (kg/h)

4000 hasta 5000

Presión de aire necesario para la extracción del germen (mmH₂O)

-180 hasta -200

Caudal de aire necesario para la extracción del germen (m³/min)

40

Volumen aproximado empaquetado (m³):

6

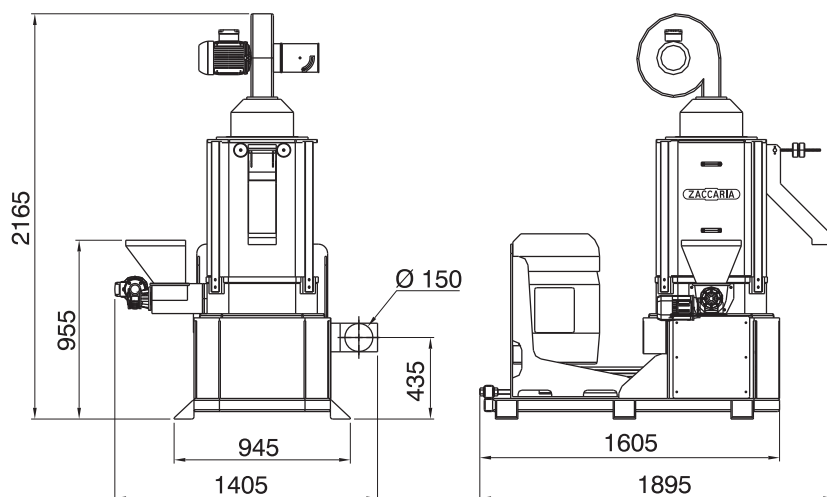
Peso aproximado empaquetado (kg):

1148

Importante

- *Para la optimización de la degerminación, sugerimos uso del Sistema de Acondicionamiento Continuo Zaccaria, SCCZ-3, que controla la cantidad de agua, garantizando la humedad uniforme de los granos. Debido a la interface con el DVZ-1, controla también, el caudal de agua y la producción en función de la potencia consumida del motor principal.
- Equipo proveído originalmente sin motor.

Indústrias Machina Zaccaria S/A se reserva el derecho de alterar las informaciones contenidas en ese catálogo, color del equipo y sus detalles, sin previo aviso.



* Dimensiones en mm

ZACCARIA

EXPERIENCIA QUE HACE LA DIFERENCIA

INDÚSTRIAS MACHINA ZACCARIA S/A

Rua Laranjal, 180

CEP: 13484-016 - Limeira - SP - Brasil

Fono: (55.19) 3404-5725

Fax: (55.19) 3404-5720

www.zaccaria.com.br
comex@zaccaria.com.br

