

DVZ-1



Degerminador
Vertical para Milho
DVZ-1

ZACCARIA

DVZ-1

Degerminador Vertical para Milho DVZ-1

O Degerminador Vertical para milho, modelo DVZ-1, destina-se à degerminação dos grãos do cereal, baseado no processo semi-úmido. Após devidamente condicionados*, os grãos passam pelo interior da câmara de pressão do DVZ-1, no sentido de baixo para cima, onde existe um rotor para proporcionar atrito entre os grãos. Este mecanismo é responsável pela retirada da película e do gérmen, que são succionados para o exterior da tela por meio de um sistema pneumático. Obtém-se, com isso, canjicas limpas e polidas.

Modelo:

DVZ-1

Potência / pólos:

• Motor principal
55 kW / IV
75 cv / IV

• Ventilador
3 kW / II
4 cv / II

• Rosca de alimentação
1,1 kW / IV
1,5 cv / IV

Capacidade: entrada de milho (kg/h)

4000 a 5000

Pressão de ar necessária para extração do gérmen (mmH₂O)

-180 a -200

Vazão de ar necessária para extração do gérmen (m³/min)

40

Volume aproximado embalado (m³):

6

Peso aproximado embalado (kg):

950

CARACTERÍSTICAS

- Alta produção com baixo consumo de energia;
- Baixo índice de grãos com película;
- Alto índice de grãos degerminados;
- Baixo teor de óleo no canjica;
- Alto teor de óleo no gérmen;
- Excelente acabamento superficial dos grãos;
- Componentes internos construídos em aço inox;
- Estrutura de apoio das telas construídas em alumínio (leve, de fácil manuseio);
- Peças de reposição de fácil substituição;
- Sistema de alimentação acionado através de motorreductor;
- Monitoramento da amperagem do motor principal, fechando automaticamente a entrada do produto em caso de sobrecarga.



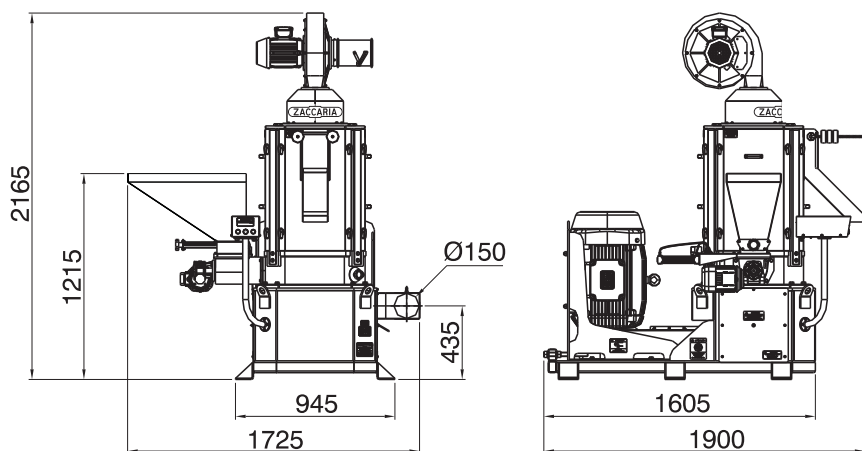
SCCZ-3 e DVZ-1

Importante

- *Para otimização da degerminação, recomendamos o uso do Sistema de Condicionamento Contínuo Zaccaria, SCCZ-3, que controla a quantidade de água, garantindo a umidade uniforme dos grãos. Devido a interface com o DVZ-1, também facilita o controle da produção em função da potência consumida pelo motor principal.

- Equipamento fornecido originalmente sem motor.

Indústrias Machina Zaccaria S/A reserva-se no direito de alteração das informações contidas neste catálogo, cor do equipamento e seus detalhes, sem prévio aviso.



* Medidas em mm

ZACCARIA

EXPERIÊNCIA QUE FAZ A DIFERENÇA

INDÚSTRIAS MACHINA ZACCARIA S/A
Rua Laranjal, 180
CEP: 13484-016 - Limeira - SP - Brasil
Tel.: 19 3404-5711
Fax: 19 3404-5736

www.zaccaria.com.br
vendas@zaccaria.com.br

