

Separador Densimetrico Circuito Cerrado

SDZ-1/CFR



SDZ-2/CFR



SDZ

ZACCARIA

Separador Densimetrico Circuito Cerrado **SDZ**

Los Separadores Densimetricos de “Circuito Cerrado”, modelo SDZ-1/CFR y SDZ-2/CFR, han sido desarrollados para separar pequeñas impurezas más densas que los granos de arroz, cereales y leguminosas, tales como: piedras, fragmentos de vidrios, metales, etc., que eventualmente no hayan sido quitados por las limpiadoras en el empieza o durante el proceso. La separación de estos elementos es hecha usando la diferencia de densidad, como principio de funcionamiento.

Este equipo posee un sistema de ventilación que produce un flujo de aire ascendiente que pasa por los agujeros de la zaranda, aumentando así la dispersión entre las impurezas y los granos, todo eso asociado al movimiento vibratorio y la inclinación de las zarandas de concentración y de separación, haciendo la separación de las impurezas más densas con grand eficiencia.

El sistema de circuito cerrado, garantiza alta calidad en separación sin contaminar el ambiente.

Una evolución del modelo anterior donde la separación ocurría en una unica etapa, ahora esa se hace en dos, siendo que, la primera etapa es hecha en la zaranda principal superior responsable por concentrar las impurezas más densas juntamente con una parte de granos que se mezclan (granos + impurezas) en la zaranda inferior haciendo el mismo movimiento responsable por la separación final de las dos fases.

Otra inovación es el concepto de funcionamiento usando dos zarandas trabajando continuamente dispensando ajustes constantes, necesarios en el modelo anterior.

Este nuevo modelo tiene la presencia de un mecanismo de ajuste fino (gaveta neumática) que interrumpe el flujo toda vez que hay una queda en la producción de entrada, garantizando un flujo siempre constante, evitando la falta o excedente del producto.

CARACTERÍSTICAS

- Sensores de niveles (superior e inferior) garantizan una constante alimentación
- Registro corta flujo con gaveta neumática
- Conjunto de zarandas en acero inoxidable
- Ajustadores para inclinación y nivelación de las cribas
- Visores para inspección con iluminación interna
- Punto de succión de polvo
- Bajo consumo de aire para extracción de polvo
- Panel de comando para partida de los motores
- Repuestos (correas, rodamientos y cojinetes) facilmente encontrados en el mercado

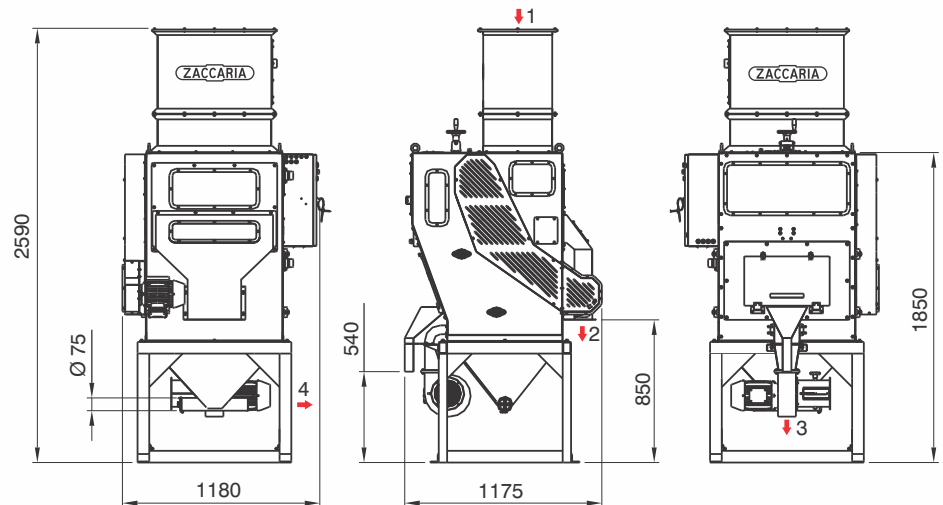
DADOS TÉCNICOS

Modelos	Potência/Pólos			Capacidad de entrada: (kg/h)			Presión de alimentación de aire comprimido		Consumo de aire comprimido		Succión do polvo		Peso aproximado empaquetado (Kg)	Volumen aproximado empaquetado (m ³)
	Motor (50 - 60 Hz)	Ventilador		Arroz Integral	Frijol	Maíz	bar (kgf/cm ²)	lbf/in ²	l/min	pcm	Presión de aire necesaria (mmca)	Caudal de aire necesaria (m ³ /m)		
		(50 Hz)	(60 Hz)											
SDZ-1/CFR	1,1 kW / IV 1,5 hp / IV	0,37 kW / II 0,5 hp / II	0,75 kW / II 1,0 hp / II	3.600 hasta 7.000	1.000 hasta 3.000	2.000 hasta 4.000	8	115	0,10	0,004	-60 hasta -80	5	400	3
SDZ-2/CFR	(2x) 1,1 kW / IV 1,5 hp / IV	(2x) 0,37 kW / II 0,5 hp / II	(2x) 0,75 kW / II 1,0 hp / II	3.600 hasta 14.000	3.000 hasta 6.000	4.000 hasta 8.000	8	115	0,11	0,004	-60 hasta -80	10	685	6,8

SDZ-1/CFR



Dimensiones en mm

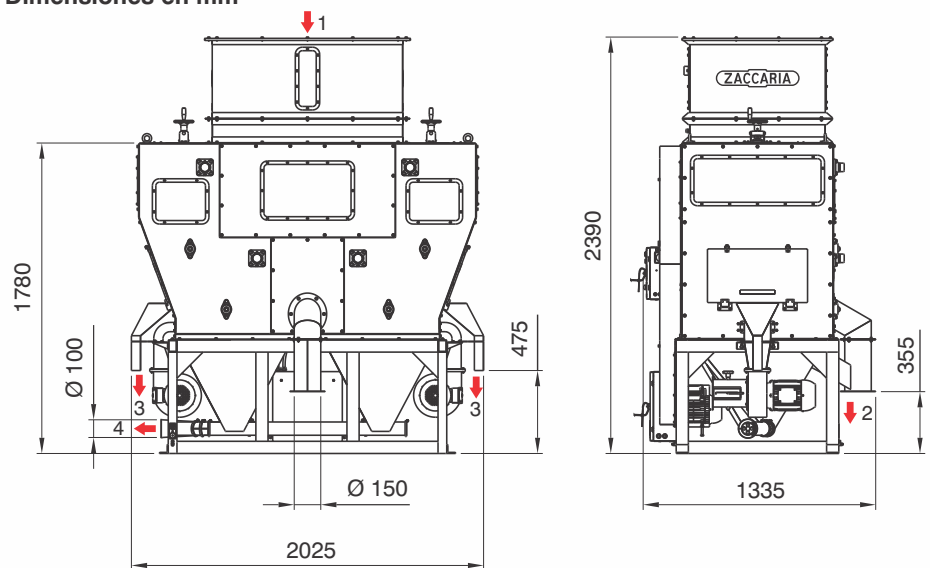


Nota: 1-Entrada del producto; 2-Salida del producto; 3-Salida de las impurezas; 4-Succión del polvo

SDZ-2/CFR



Dimensiones en mm



Nota: 1-Entrada del producto; 2-Salida del producto; 3-Salida de las impurezas; 4-Succión del polvo

Separador Densimetrico Circuito Cerrado **SDZ**

NOTA: - Capacidad de producción para otros cereales y leguminosas, bajo consulta
- Equipos originalmente proveídos con motor

.....
Industrias Machina Zaccaria S/A reserva el derecho de alteración de las informaciones contenidas en este catálogo, color del equipo y sus detalles, sin previo aviso.



EXPERIENCIA QUE HACE LA DIFERENCIA

INDÚSTRIAS MACHINA ZACCARIA S/A
Rua Laranjal, 180
CEP: 13484-016 - Limeira - SP - Brasil
Fono: +55 19 3404-5745

www.zaccaria.com.br
comex@zaccaria.com.br