

PLZ-50/30M



Pré-Limpeza
e Limpeza
para Grãos
PLZ-50/30M

ZACCARIA

PLZ-50/30M

Pré-Limpeza e Limpeza para Grãos PLZ-50/30M

A PLZ-50/30M Zaccaria, dentro dos processos de beneficiamento de grãos, tem por objetivo a separação das impurezas maiores, menores e mais leves que os grãos do cereal ou leguminosa. Trabalhando como pré-limpeza e/ou limpeza é fundamental para os processos de beneficiamento de grãos.

O princípio de funcionamento consta de três etapas tanto no processo de pré-limpeza como limpeza, sendo:

Primeira etapa: Uma câmara de aspiração separa as impurezas mais leves, através de um fluxo de ar ascendente gerado por um ventilador que também é responsável por transportar as impurezas até o equipamento de precipitação adequado.

Segunda etapa: Peneiras sobrepostas paralelas com diferentes dimensões de furação, associado ao movimento vibratório e inclinação, retiram as impurezas maiores e menores.

Terceira etapa: Uma coluna de ar posicionada na saída dos grãos, retira as impurezas leves que eventualmente não saíram nas etapas anteriores.

Toda impureza retirada tem local de extração distinto no equipamento, as maiores e menores são ensacadas na própria lateral da máquina, e a mais leve é transportada para um ciclone* ou filtro manga* para posterior ensaque.

Modelo:

PLZ-50/30M

Potência / pólos:

Alimentação:

2,2 kW / IV

3,0 cv / IV

Ventiladores:

3,7 kW / IV

3,0 kW / IV

5,0 cv / IV (60 Hz)

4,0 cv / IV (50 Hz)

Capacidade: Entrada de arroz com casca (kg/h):**

Pré-limpeza	Limpeza
50.000	30.000

Capacidade: Entrada de feijão (kg/h):**

Pré-limpeza	Limpeza
30.000	30.000

Capacidade: Entrada de milho (kg/h):**

Pré-limpeza	Limpeza
50.000	30.000

Porcentagem de impurezas (%):

Entrada	Entrada
8 (Máxima)	4 (Máxima)
Saída	Saída
4	1

Porcentagem de umidade (%):

Entrada	Entrada
18	14

Peso aproximado embalado (kg):

2570

Volume aproximado embalado (m³):

20

Obs.: *Ciclone e Filtro Manga são itens opcionais.

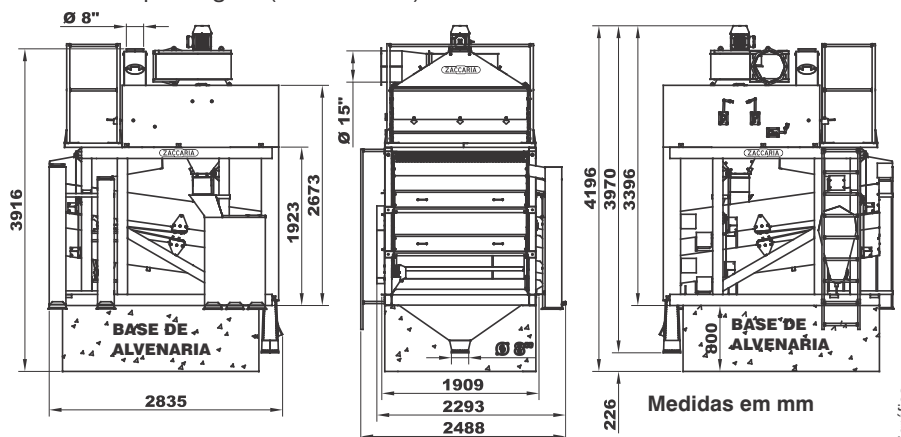
- ** Capacidade de produção para outros cereais e leguminosas sob consulta.

- Equipamento fornecido originalmente com motores.

Indústrias Machina Zaccaria S/A reserva-se no direito de alteração das informações contidas neste catálogo, cor do equipamento e seus detalhes, sem prévio aviso.

CARACTERÍSTICAS

- Guarda corpo com plataforma para realizar regulagens e manutenção com segurança
- Escada para facilitar o alcance às regulagens do equipamento
- Conjunto de telas confeccionadas em chapa galvanizada para evitar oxidação
- Quadro metálico projetado para facilitar a troca das telas com sistema deslizante, sem fixação por parafusos
- Estrutura reforçada
- Sistema próprio de exaustão sem necessidade de ventiladores externos para sucção do pó
- Manoplas de regulagem com escala na câmara de aspiração
- Peças de reposição (correias e rolamentos) facilmente encontradas no mercado
- Conjunto de telas com geometria e furações específica para cada tipo de grão (sob consulta)



ZACCARIA

EXPERIÊNCIA QUE FAZ A DIFERENÇA

INDÚSTRIAS MACHINA ZACCARIA S/A

Rua Laranjal, 180

CEP: 13484-016 - Limeira - SP - Brasil

Tel.: 19 3404 5711

www.zaccaria.com.br

vendas@zaccaria.com.br