

SRCZ-1



Secador Rotativo
Contínuo
SRCZ-1

ZACCARIA

SRCZ-1

Secador Rotativo Contínuo SRCZ-1

O Secador Rotativo Contínuo, modelo SRCZ-1, é utilizado para secagem do gérmen de milho no processo de degerminação semi-úmido.

O processo de secagem baseia-se na passagem de ar quente em contra fluxo com o produto. Para que isto ocorra, o gérmen entra na câmara rotativa, permanecendo em processo de agitação por alguns minutos, tempo necessário para a perda excessiva da umidade.

CARACTERÍSTICAS

- Acionamento com moto-reductor;
- Ventilador do queimador com regulagem de fluxo de ar;
- Ciclone para precipitar o material arrastado pelo fluxo de ar;
- Queimador tubular a gás, com baixo consumo de gás;
- Janela de inspeção/limpeza do cilindro;
- Regulador de temperatura;
- Sistema de regulagem da inclinação do secador;
- Segue com painel de comando;
- Sistema contínuo;
- Excelente homogeneização do gérmen;
- Alta eficiência na secagem;
- Fácil operação e baixa manutenção;
- Fornecido originalmente para queima de GLP. Para outros gases sob consulta.



Painel de comando

Modelo:

SRCZ-1

Potência / Pólos:

Ventilador do queimador
0,75 kW / II
1,0 cv / II

Ventilador Ciclone
3 kW / II
4 cv / II

Válvula rotativa
0,55 kW / IV
0,75 cv / IV

Secador
1,5 kW / IV
2 cv / IV

Capacidade de secagem do gérmen (kg/h):

500 a 1500

Pressão de gás necessária para o queimador (kgf/cm²):

1,5

Consumo médio de gás para secagem de gérmen (kg/h):

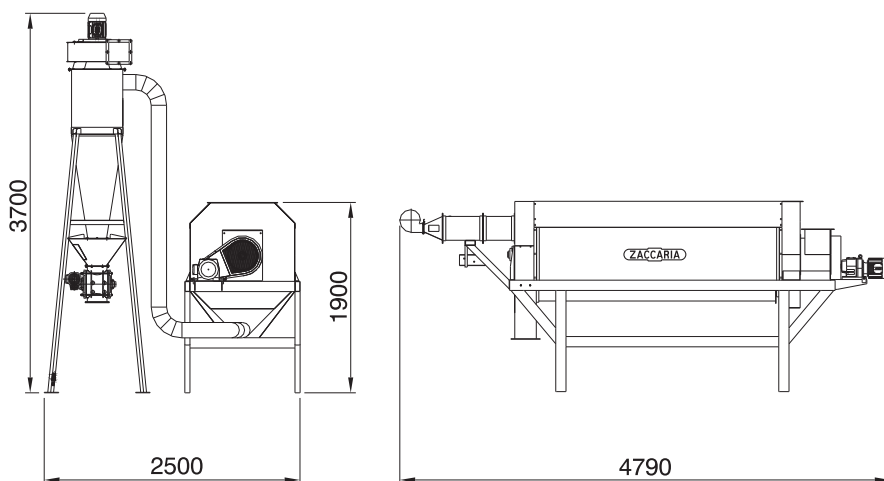
5,4

Volume aproximado embalado (m³):

16,5

Peso aproximado embalado (kg):

1050



Dimensões em mm

ZACCARIA

EXPERIÊNCIA QUE FAZ A DIFERENÇA

INDÚSTRIAS MACHINA ZACCARIA S/A

Rua Laranjal, 180
CEP: 13484-016 - Limeira - SP - Brasil
Tel.: 19 3404-5711
Fax: 19 3404-5736

www.zaccaria.com.br
vendas@zaccaria.com.br



Obs.: - Umidade máxima na entrada 20% B. U.
- Equipamento fornecido originalmente com motores.

Indústrias Machina Zaccaria S/A reserva-se no direito de alteração das informações contidas neste catálogo, cor do equipamento e seus detalhes, sem prévio aviso.