

# Câmara de Limpeza por Densidade para Cereais



**CLDZ**

**ZACCARIA**

# Câmara de Limpeza por Densidade para Cereais **CLDZ**

A linha de Câmara de Limpeza por Densidade para Cereais modelo CLDZ, tem a finalidade de retirar as cascas e demais impurezas com menor densidade dos produtos granulares, tais como: arroz, trigo, centeio, cevada, milho, feijão, entre outros.

Por se tratar de um sistema de Circuito Fechado (CF), as impurezas são extraídas de seu interior com alta eficiência e descartadas sem poluir o ambiente, atendendo os mais rigorosos padrões de qualidade e higiene.

## CARACTERÍSTICAS

- Estrutura do tipo monobloco assegura maior leveza e rigidez
- Peças de reposição (rolamentos e correias) tipo comercial, facilmente encontradas no mercado
- Alimentação do produto através de sistema vibratório mecânico, garantindo distribuição uniforme
- Dotada de válvula de duplo ajuste no canal de aspiração
- Extração das impurezas através de rosca transportadora
- Duplo ventilador axial garante uniformidade no fluxo de ar
- Opção direita ou esquerda para saída do produto, quando utilizado com Rosca Transportadora
- Com seu sistema de circuito fechado, dispensa o uso de elementos auxiliares tais como ciclones ou filtros

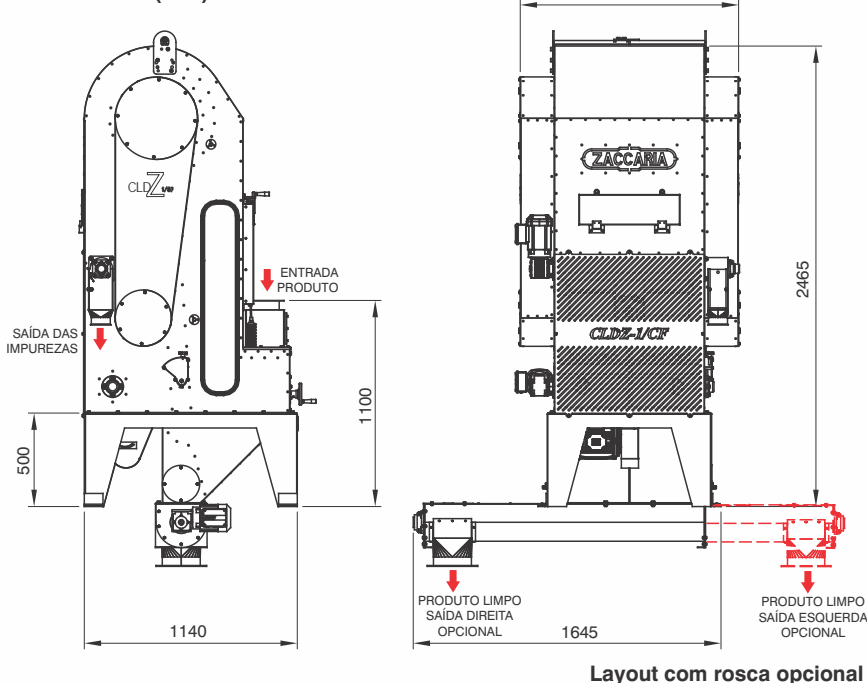
## DADOS TÉCNICOS

Modelos	Potência/Pólos				Capacidade de entrada: (kg/h)			Peso aproximado embalado (Kg)	Volume aproximado embalado (m³)
	Motor do Ventilador	Motoredutor da Rosca de Impurezas	Motoredutor da Mesa Vibratória	Moto Redutor da Rosca de Saída Produto Limpo	Arroz Beneficiado	Feijão	Milho		
<b>CLDZ-1/CF</b>	3 kW / IV 4 cv / IV	0,25 kW / IV 0,33 cv / IV	0,55 kW / II 0,75 cv / II	0,37 kW / IV 0,5 cv / IV	2.000 a 12.000	até 6.000	até 6.000	450	5,0
<b>CLDZ-1/CFi</b>	3 kW / IV 4 cv / IV	0,25 kW / IV 0,33 cv / IV	0,55 kW / II 0,75 cv / II	0,37 kW / IV 0,5 cv / IV	2.000 a 12.000	até 6.000	até 6.000	450	5,0
<b>CLDZ-2/CF</b>	2 x 1,5 kW / IV 2 x 2,0 cv / IV	0,25 kW / IV 0,33 cv / IV	0,55 kW / II 0,75 cv / II	0,37 kW / IV 0,5 cv / IV	12.000 a 18.000	até 9.000	até 10.000	650	8,0
<b>CLDZ-2/CFi</b>	2 x 1,5 kW / IV 2 x 2,0 cv / IV	0,25 kW / IV 0,33 cv / IV	0,55 kW / II 0,75 cv / II	0,37 kW / IV 0,5 cv / IV	12.000 a 18.000	até 9.000	até 10.000	650	8,0

CLDZ-1/CF



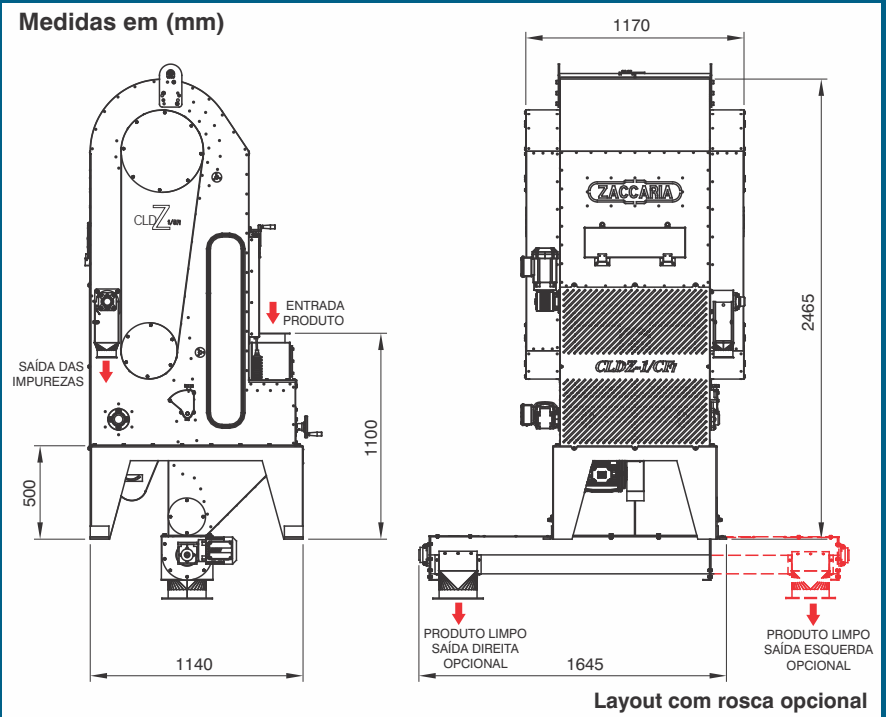
Medidas em (mm)



CLDZ-1/CFi (Linha Inox)



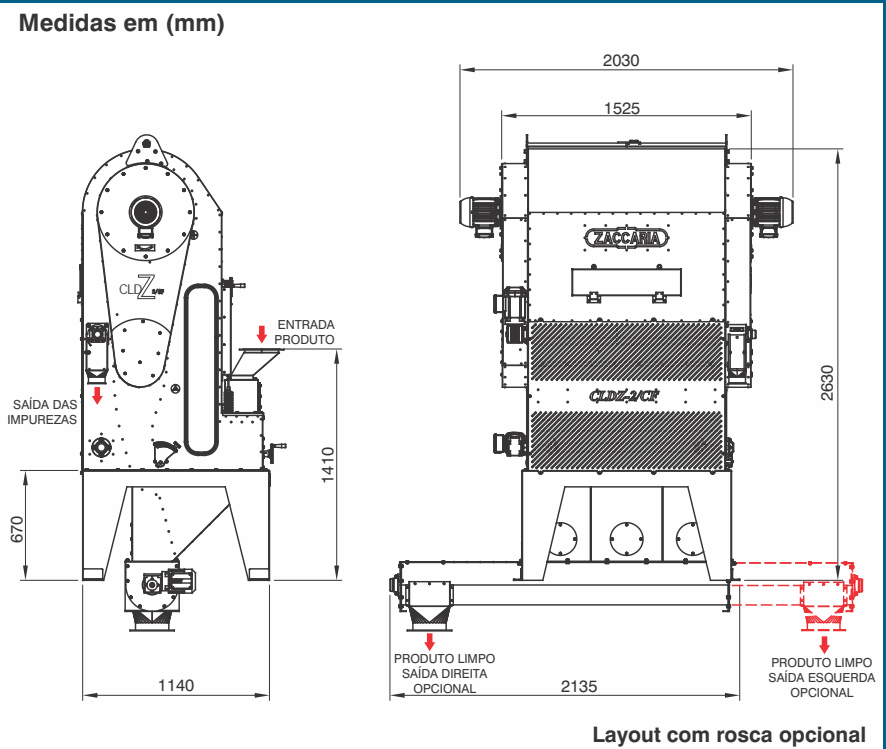
Medidas em (mm)



CLDZ-2/CF



Medidas em (mm)

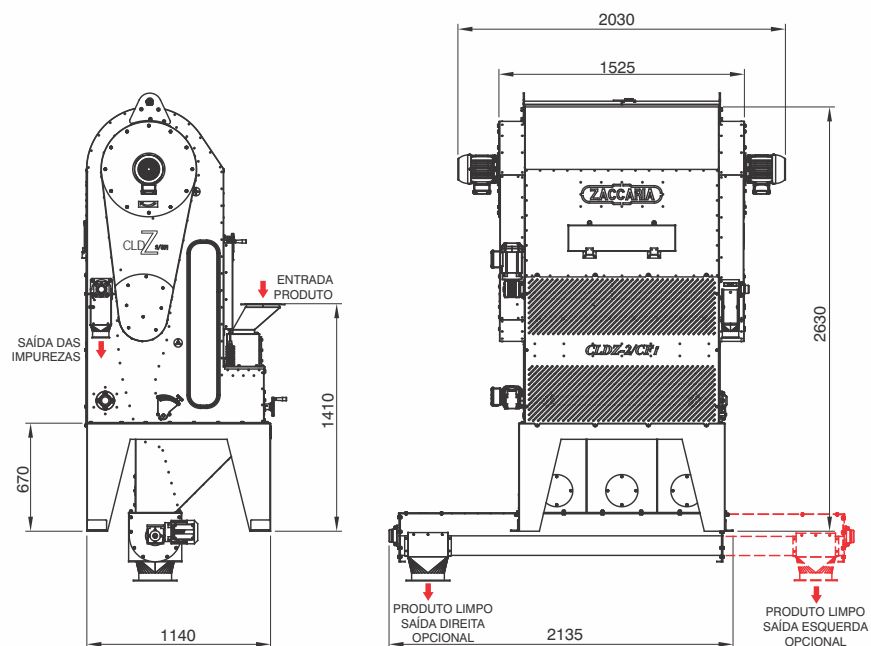


# Câmara de Limpeza por Densidade para Cereais **CLDZ**

CLDZ-2/CFi (Linha Inox)



Medidas em (mm)



Layout com rosca opcional

- Obs.: - Fornecido originalmente com motores.  
- A Rosca Transportadora de saída do produto é definida em função de cada projeto.  
- Capacidade de produção para outros cereais e leguminosas sob consulta.  
- A umidade do arroz recomendada para o rendimento máximo é de 12 a 13% (B. U.).  
- Produção em kg/h, baseada em testes com arroz longo e fino.

## ZACCARIA

EXPERIÊNCIA QUE FAZ A DIFERENÇA

INDÚSTRIAS MACHINA ZACCARIA S/A  
Rua Laranjal, 180  
CEP: 13484-016 - Limeira - SP - Brasil  
Tel.: 19 3404-5711

[www.zaccaria.com.br](http://www.zaccaria.com.br)  
[vendas@zaccaria.com.br](mailto:vendas@zaccaria.com.br)

.....  
Industrias Machina Zaccaria S/A reserva-se no direito de alteração das informações contidas neste catálogo, cor do equipamento e seus detalhes, sem prévio aviso.