

Separador Densimétrico Circuito Fechado

SDZ-1/CFR



SDZ-2/CFR



SDZ

ZACCARIA

Separador Densimétrico Circuito Fechado **SDZ**

O Separador Densimétrico “Circuito Fechado”, modelo SDZ-1/CFR e SDZ-2/CFR, separa pequenas impurezas mais pesadas que os grãos de arroz, cereais e leguminosas, tais como: pedras, fragmentos de vidro, metais, etc., que eventualmente não foram eliminadas pelas limpadoras no início do processo do beneficiamento ou durante o mesmo. A separação destes elementos é feita utilizando a diferença de densidade, como princípio de funcionamento.

Este equipamento possui um sistema de ventilação que produz um fluxo de ar ascendente através dos furos na tela, aumentando assim a dispersão entre as impurezas e os grãos, associado ao movimento vibratório e a inclinação das bandejas de concentração e de separação, garantindo a separação das impurezas mais pesadas com grande eficiência.

O sistema de circuito fechado, possui alta qualidade na separação sem poluir o ambiente.

Esse novo modelo é uma evolução do modelo anterior, onde a separação acontecia em uma única etapa e agora essa se faz em duas. A primeira etapa é realizada na bandeja principal superior responsável por concentrar as impurezas mais pesadas juntamente com uma parcela de grãos e transferir essa mistura (grãos + impurezas) para a bandeja inferior dotada de mesmo movimento e responsável pela separação final.

Este conceito de funcionamento com 2 bandejas obtém um processo contínuo e dispensa ajustes constantes, necessários no modelo anterior.

Outra inovação deste modelo, é a presença de um dispositivo de gaveta pneumática que interrompe o fluxo de entrada do produto toda vez que houver uma redução acentuada na produção, evitando que haja falta de produto ou excesso de produto durante o processo.

CARACTERÍSTICAS

- Sensores de níveis (superior e inferior) garantem uma alimentação constante
- Registro cortafluxo com acionamento pneumático
- Conjunto das bandejas em aço inox
- Reguladores para inclinação e nivelamento das bandejas
- Visores para inspeção com iluminação interna
- Ponto de sucção de pó
- Baixo consumo de ar para extração de pó
- Painel de comando para partida dos motores
- Peças de reposição (correias, rolamentos e mancais) facilmente encontradas no mercado

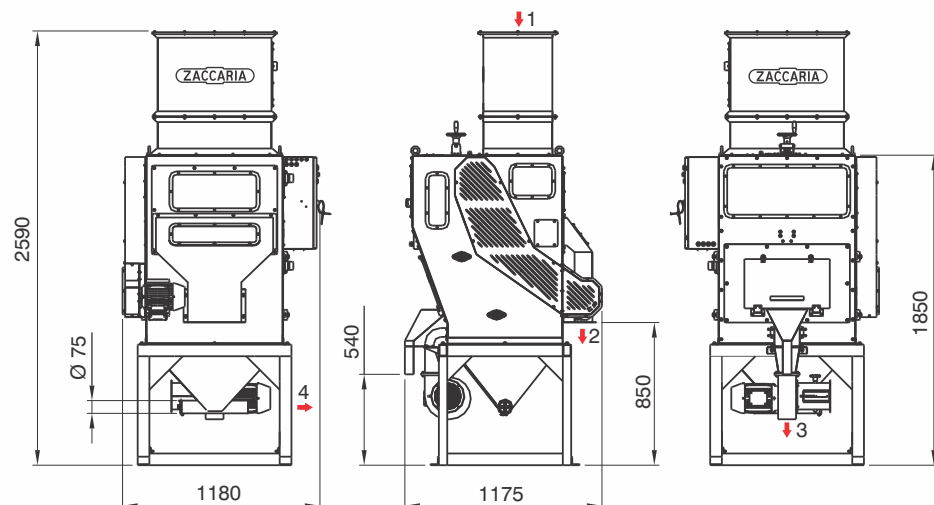
DADOS TÉCNICOS

Modelos	Potência/Pólos			Capacidade de entrada: (kg/h)			Pressão de alimentação de ar comprimido		Consumo de ar comprimido		Extração do pó		Peso aproximado embalado (Kg)	Volume aproximado embalado (m ³)
	Motor (50 - 60 Hz)	Ventilador		Arroz Integral	Feijão	Milho	bar (kgf/cm ²)	lbf/in ²	l/min	pcm	Pressão de ar necessária (mmca)	Vazão de ar necessária (m ³ /m)		
		(50 Hz)	(60 Hz)											
SDZ-1/CFR	1,1 kW / IV 1,5 cv / IV	0,37 kW / II 0,5 cv / II	0,75 kW / II 1,0 cv / II	3.600 a 7.000	1.000 a 3.000	2.000 a 4.000	8	115	0,10	0,004	-60 a -80	5	400	3
SDZ-2/CFR	(2x) 1,1 kW / IV 1,5 cv / IV	(2x) 0,37 kW / II 0,5 cv / II	(2x) 0,75 kW / II 1,0 cv / II	3.600 a 14.000	3.000 a 6.000	4.000 a 8.000	8	115	0,11	0,004	-60 a -80	10	685	6,8

SDZ-1/CFR



Medidas em (mm)

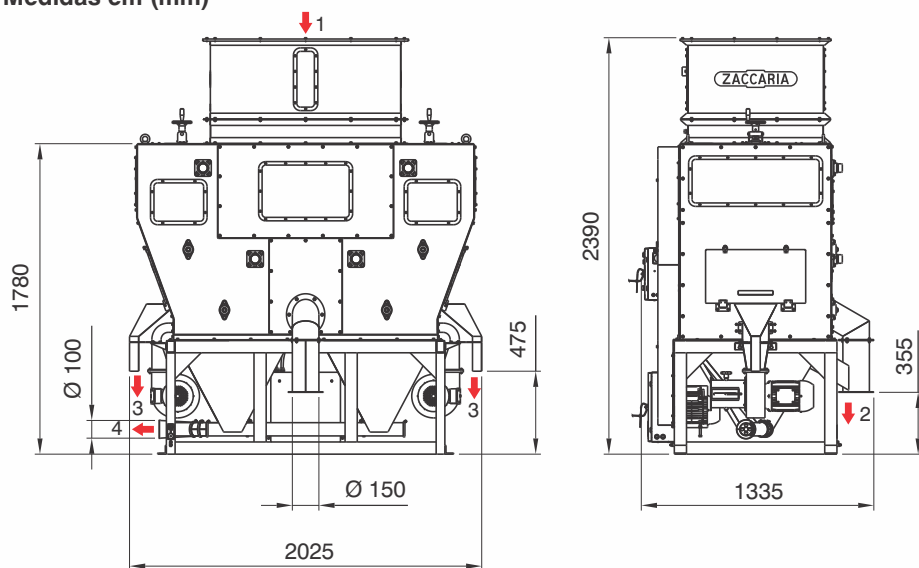


Obs.: 1- Entrada do produto; 2- Saída do produto; 3- Saída das impurezas; 4- Sucção de pó.

SDZ-2/CFR



Medidas em (mm)



Obs.: 1- Entrada do produto; 2- Saída do produto; 3- Saída das impurezas; 4- Sucção de pó.

Separador Densimétrico Circuito Fechado **SDZ**

Obs.: - Capacidade de produção para outros cereias e leguminosas, sob consulta.
- Equipamento fornecido originalmente com motor.

.....
Industrias Machina Zaccaria S/A reserva-se no direito de alteração das informações contidas neste catálogo, cor do equipamento e seus detalhes, sem prévio aviso.



EXPERIÊNCIA QUE FAZ A DIFERENÇA

INDÚSTRIAS MACHINA ZACCARIA S/A
Rua Laranjal, 180
CEP: 13484-016 - Limeira - SP - Brasil
Tel.: 19 3404-5711

www.zaccaria.com.br
vendas@zaccaria.com.br