

# PCLZ



Modelo PCLZ-2

Modelo PCLZ-1/A

Polidor para Cereais  
e Leguminosas  
**PCLZ**

**ZACCARIA**

# PCLZ

## Modelos:

PCLZ-1/A PCLZ-2

## Potência / Polos:

Motor principal	
22 kW / IV	37 kW / IV
30 cv / IV	50 cv / IV
Motoredutor	
0,25 kW / IV	0,25 kW / IV
0,33 cv / IV	0,33 cv / IV

## Capacidade: entrada do produto\* (kg/h):

2500 a 3000 5000 a 6000

## Pressão de ar necessária para extração de farelo (mmH<sub>2</sub>O):

- 60 a - 90 - 60 a - 90

## Vazão de ar necessária para extração de farelo (m<sup>3</sup>/min):

20 30

## Sistema de micro aspersão de água:

Água (l/h)	Água (l/h)
10	10
Ar (l/min)	Ar (l/min)
não há	150

## Volume aproximado embalado (m<sup>3</sup>):

5,0 7,0

## Peso aproximado embalado (kg):

600 950

(\*) Dados de capacidade produtiva para feijão tipo carioquinha.  
-Para uma melhor otimização do processo de polimento, aconselhamos o uso do conjunto de equipamentos auxiliares Zaccaria tais como peneiras, elevadores, etc.  
-Equipamento fornecido originalmente sem motor principal.

Indústrias Machina Zaccaria S/A reserva-se no direito de alteração das informações contidas neste catálogo, cor do equipamento e seus detalhes, sem prévio aviso.

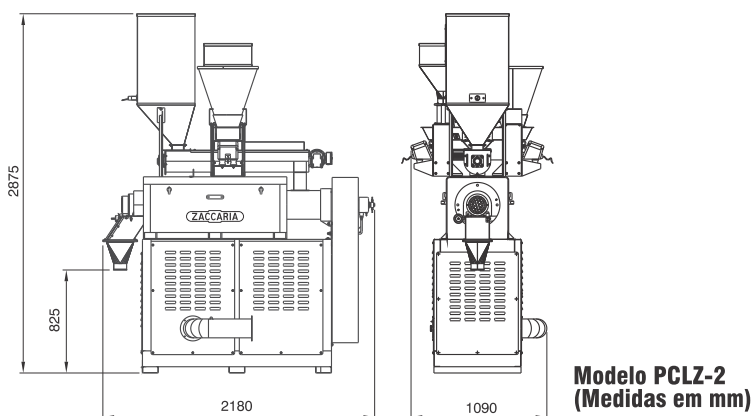
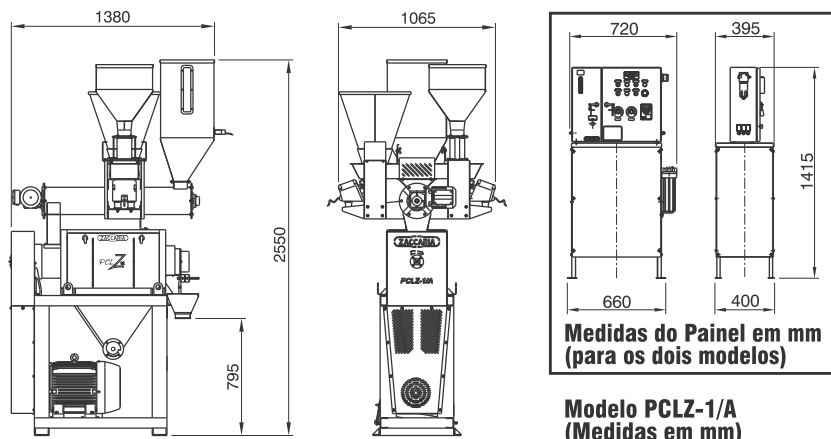
## Polidor para Cereais e Leguminosas PCLZ

Após uma análise criteriosa do mercado de máquinas para beneficiamento de grãos em geral, decidimos investir no projeto de um equipamento para polimento que realmente fizesse a diferença, pois os equipamentos atualmente empregados, não proporcionam um polimento eficiente garantindo uma superfície limpa isenta de pó e com um aspecto brilhante. Assim nasceu o Polidor para Cereais e Leguminosas, modelos PCLZ nas versões 1A e 2, dada a capacidade de produção.

No processo, são utilizados componentes tais como: fragmentos de grãos de arroz, milho, entre outros como: farelo de arroz, gérmen de milho ou similares. Tais componentes, são reaproveitados no próprio processo, e parte retorna ao seu processo de origem. Dosados na proporção correta, são misturados aos grãos e devido ao atrito gerado internamente ao polidor garante excelente acabamento superficial.

### CARACTERÍSTICAS

- Baixo índice de grãos partidos (bandinha) no caso específico para feijão
- Excelente acabamento superficial eliminando resíduo de terra e outros
- Superfície dos grãos com aspecto brilhante



# ZACCARIA

EXPERIÊNCIA QUE FAZ A DIFERENÇA

INDÚSTRIAS MACHINA ZACCARIA S/A

Rua Laranjal, 180  
CEP: 13484-016 - Limeira - SP - Brasil  
Tel.: 19 3404 5711

[www.zaccaria.com.br](http://www.zaccaria.com.br)  
[vendas@zaccaria.com.br](mailto:vendas@zaccaria.com.br)