

PLZ



Prelimpieza y
Limpieza para Granos
PLZ

ZACCARIA

PLZ

Modelos:

PLZ-7M y PLZ-14M

Potencia / polos:

• PLZ-7M

50 Hz:	60 Hz:
4 kW / IV	3,7 kW / IV
5,5 hp / IV	5,0 hp / IV

• PLZ-14M

Motor de la Criba	Motor del Ventilador
50/60 Hz:	50/60 Hz:
1,5 kW / IV	3 kW / IV
2,0 hp / IV	4,0 hp / IV

Capacidad: Entrada de arroz con cáscara (kg/h):

• PLZ-7M

Pre-Limpieza	Limpieza
7.200	7.200

• PLZ-14M

Pre-Limpieza	Limpieza
14.000	14.000

Capacidad: Entrada del frijol y maíz (kg/h):

• PLZ-7M

Pre-Limpieza	Limpieza
6.000	6.000

• PLZ-14M

Pre-Limpieza	Limpieza
12.000	12.000

Peso aproximado empaquetado (kg):

• PLZ-7M

750

• PLZ-14M

990

Volumen aproximado empaquetado (m³):

• PLZ-7M

8,6

• PLZ-14M

13,0

- Dimensiones de las cribas para diferentes tipos de granos bajo consulta.
- La humedad de entrada de los granos recomendada es de 14 a 18% B. U. (Pre-Limpieza) y de 12 a 13% B. U. (Limpieza)
- Capacidad de producción para otros cereales y leguminosas bajo consulta.
- Equipos ofrecidos originalmente sin motor.

Indústrias Machina Zaccaria S/A se reserva el derecho de alterar las informaciones contenidas en este catálogo, color del equipo y sus detalles, sin previo aviso.

Prelimpieza y Limpieza para Granos PLZ-7M y PLZ-14M

La Prelimpieza y Limpieza para Granos, modelos PLZ-7M y PLZ-14M son equipos fundamentales para el proceso de elaboración de granos, permitiendo una excelente limpieza con bajo nivel de impurezas, garantizando un producto limpio para los procesos siguientes.

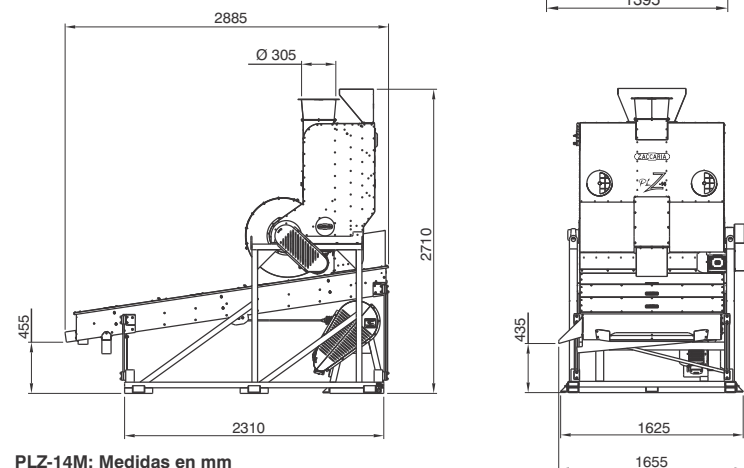
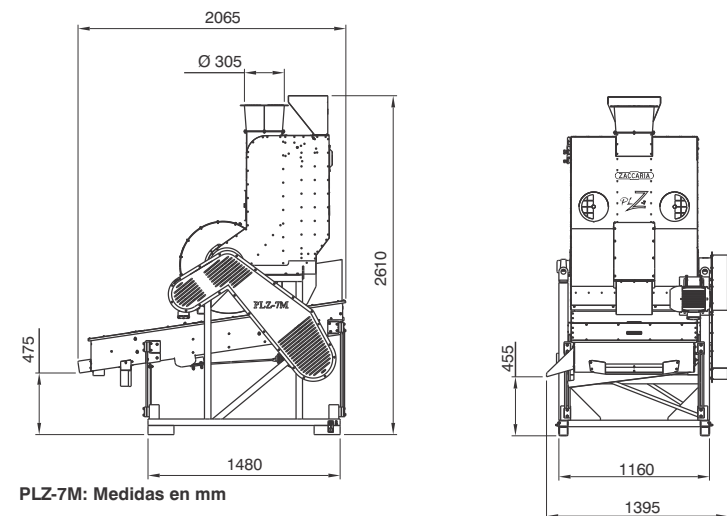
Mediante un sistema de aspiración compuesto por una cámara y un ventilador centrífugo radial, quita con gran eficiencia las impurezas más livianas. La separación de las impurezas más densas se da por medio de las dos cribas, una para quitar las impurezas más grandes y otra para las más pequeñas.

Facultativamente ofrecemos montacargas /elevadores para carga y transporte del producto limpio.

Los cuadros de anclaje de las cribas son ofrecidos totalmente en acero inoxidable. Para facilitar una posible necesidad de cambio, las cribas son solamente alojadas.

CARACTERÍSTICAS

- Sistema de cambio rápido de las cribas (usando el sistema de encaje)
- Sistema de "cajón / corredera" para montaje y desmontaje de los cuadros de cribas (retirada por la parte posterior del equipo), facilitando el cambio
- Muelle de sostenimiento en fibra de vidrio



ZACCARIA

EXPERIENCIA QUE HACE LA DIFERENCIA

INDÚSTRIAS MACHINA ZACCARIA S/A
Rua Laranjal, 180
CEP: 13484-016 - Limeira - SP - Brasil
Fono: +55.19 3404 5745

www.zaccaria.com.br
comex@zaccaria.com.br