

PLZ



Pré-Limpeza
e Limpeza para Grãos
PLZ

ZACCARIA

PLZ

Modelos:

PLZ-7M e PLZ-14M

Potência / pólos:

• PLZ-7M

50 Hz:	60 Hz:
4 kW / IV	3,7 kW / IV
5,5 cv / IV	5,0 cv / IV

• PLZ-14M

Motor da Peneira	Motor do Ventilador
50/60 Hz:	50/60 Hz:
1,5 kW / IV	3 kW / IV
2,0 cv / IV	4,0 cv / IV

Capacidade: Entrada de arroz com casca (kg/h):

• PLZ-7M

Pré-limpeza	Limpeza
7200	7200

• PLZ-14M

Pré-limpeza	Limpeza
14000	14000

Capacidade: Entrada de feijão e milho (kg/h):

• PLZ-7M

Pré-limpeza	Limpeza
6000	6000

• PLZ-14M

Pré-limpeza	Limpeza
12000	12000

Peso aproximado embalado (kg):

• PLZ-7M

750

• PLZ-14M

990

Volume aproximado embalado (m³):

• PLZ-7M

8,6

• PLZ-14M

13,0

- Dimensões da furação das peneiras para os diversos tipos de grãos, sob consulta.

- A umidade de entrada dos grãos recomendada é 14 a 18% B. U. (Pré-limpeza) e 12 a 13% B. U. (Limpeza)

- Capacidade de produção para outros cereais e leguminosas sob consulta.

- Equipamento fornecido originalmente sem motor.

Indústrias Machina Zaccaria S/A reserva-se no direito de alteração das informações contidas neste catálogo, cor do equipamento e seus detalhes, sem prévio aviso.

Pré-Limpeza e Limpeza para Grãos PLZ-7M e PLZ-14M

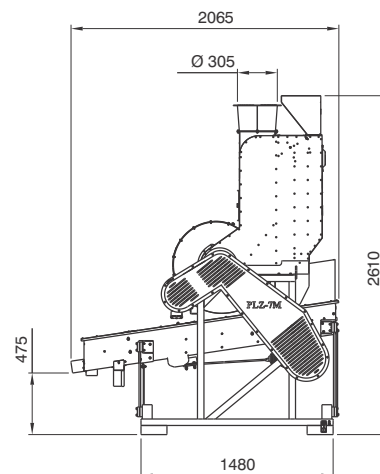
A Pré-Limpeza e Limpeza para Grãos, modelos PLZ-7M e PLZ-14M, são equipamentos fundamentais para o processo de beneficiamento de grãos, permitindo excelente limpeza, menor índice de impurezas, resultando em um produto limpo para os processos subsequentes.

Através de um sistema de aspiração composto por uma câmara e um ventilador centrífugo radial, remove com grande eficiência as impurezas mais leves. A remoção de impurezas mais pesadas se dá através de duas peneiras, uma para eliminar impurezas maiores e outra para impurezas menores.

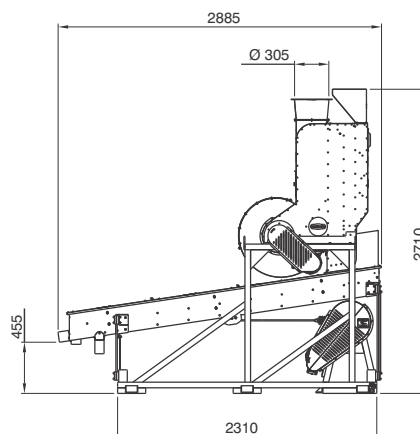
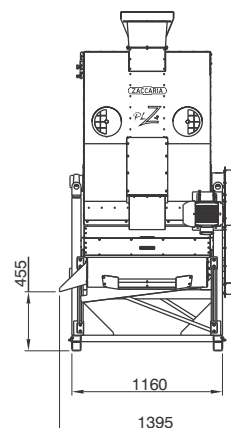
Os quadros de fixação das peneiras são fornecidos totalmente em aço inox. Para facilitar uma eventual necessidade de troca, as telas são somente encaixadas.

CARACTERÍSTICAS

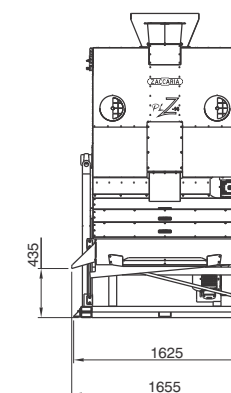
- Sistema de troca rápida das telas (utilizando sistema de encaixe)
- Sistema de "gaveta" para montagem e desmontagem dos quadros de fixação das telas (retirada pela parte traseira da máquina), facilitando a troca
- Mola de sustentação em fibra de vidro



PLZ-7M: Medidas em mm



PLZ-14M: Medidas em mm



ZACCARIA

EXPERIÊNCIA QUE FAZ A DIFERENÇA

INDÚSTRIAS MACHINA ZACCARIA S/A

Rua Laranjal, 180

CEP: 13484-016 - Limeira - SP - Brasil

Tel.: 19 3404 5711

www.zaccaria.com.br

vendas@zaccaria.com.br