



Pré-limpeza
Rural
PLRZ-1M

ZACCARIA

PLRZ-1M

Modelo:**PLRZ-1M**
.....**Potência / pólos:**

0,74 kW / VI

1,0 cv / VI
.....**Rotação do motor (rpm):**1200
.....**Produção arroz em casca (kg/h):**2000
.....**Peso aproximado embalado (kg):**225
.....**Volume aproximado embalado (m³):**2,5
.....

Pré-limpeza Rural PLRZ-1M

A Pré-limpeza Rural, modelo PLRZ-1M, executa com grande eficiência a separação das impurezas maiores, menores e mais leves dos cereais, tais como: arroz, milho, feijão, soja, etc.

Possui uma moega de recepção com capacidade de aproximadamente 80 kg de cereais, a qual distribui uniformemente o produto em forma de cascata no canal de aspiração, onde são retiradas as impurezas leves.

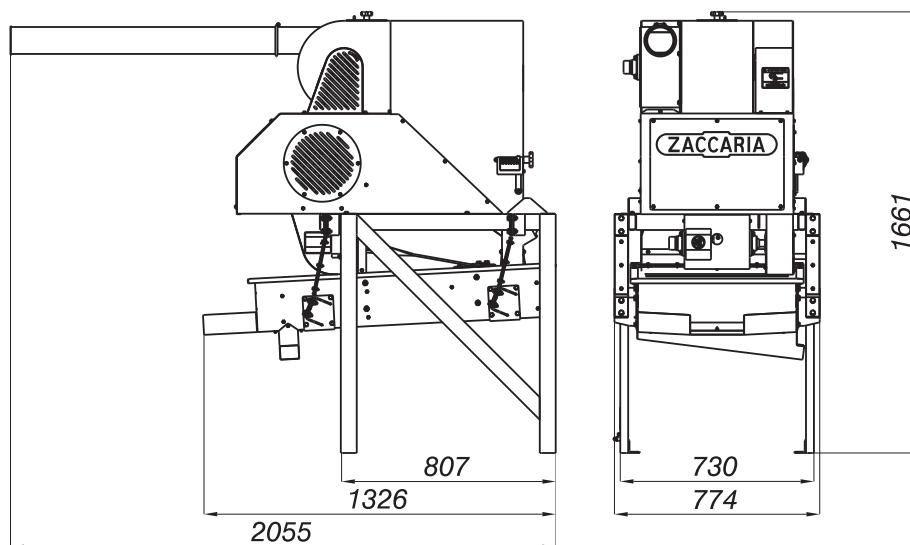
Equipada com um conjunto de peneiras vibratórias composto por duas telas, sendo a superior responsável pela separação das impurezas maiores e a inferior das impurezas menores.

CARACTERÍSTICAS TÉCNICAS

- Telas metálicas de fácil substituição
- A regulagem da produção é feita através de uma manopla que controla o fluxo do cereal na moega de carga
- O sistema de aspiração possui duas regulagens de ar garantindo assim, uma melhor performance (possui opção de instalar um ciclone na saída do ventilador)
- Alta produção e eficiência com baixo consumo de energia
- Pequeno espaço ocupado
- Adaptável a vários cereais

OPCIONAIS

- Elevador para carga e descarga
- Telas para diversos cereais (arroz, soja, milho, feijão, etc.)



Medidas em mm

ZACCARIA

EXPERIÊNCIA QUE FAZ A DIFERENÇA

INDÚSTRIAS MACHINA ZACCARIA S/A

Rua Laranjal, 180

CEP: 13484-016 - Limeira - SP - Brasil

Tel.: 19 3404 5711

www.zaccaria.com.br
vendas@zaccaria.com.br



Obs.: Fornecido originalmente sem motor e com um conjunto de telas.

.....
Indústrias Machina Zaccaria S/A reserva-se no direito de alteração das informações contidas neste catálogo, cor do equipamento e seus detalhes, sem prévio aviso.