



Pre Limpieza  
Rural  
**PLRZ-1M**

**ZACCARIA**

# PLRZ-1M

## Pre Limpieza Rural PLRZ-1M

El modelo Pre-Limpieza PLRZ-1M ejecuta la limpieza, separando las impurezas más grandes y más pequeñas que los granos de cereales a través del sistema vibratorio, aliado con la configuración de las zarandas. El PLRZ-1M también hace la limpieza a través del control del flujo de aire. El equipo separa las impurezas más pesadas y livianas que los granos de cereales.

El PLRZ-1M tiene una tolva de alimentación, que distribuye uniformemente el producto al canal de aspiración para eliminar las impurezas más ligeras. Tiene configuración con dos zarandas, siendo responsable por la limpieza, eliminando las impurezas más grandes (primera zaranda) y las más pequeñas (segunda zaranda) que los granos. Los cuadros de las zarandas son metálicos, construidos en acero y las zarandas tienen sistema fácil de instalar.

El PLRZ-1M es adaptable para varios tipos de cereales, tales como arroz, maíz, frijol, soya, etc. Se debe verificar la capacidad de producción para otros cereales, diferentes del arroz (bajo consulta).

### Modelo:

PLRZ-1M

### Potencia / polos:

0,74 kW / VI

1,0 hp / VI

### Rotación del motor (rpm):

1200 (60 Hz)

1000 (50 Hz)

### Capacidad de entrada: arroz en cáscara (kg/h):

2000

### Peso aproximado: empaquetado (kg):

225

### Volumen aproximado: empaquetado (m<sup>3</sup>):

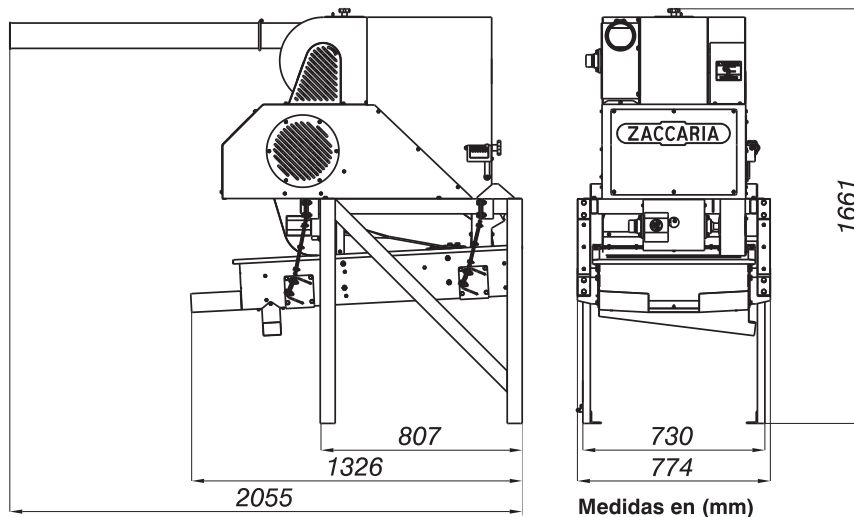
2,5

### CARACTERISTICAS

- Sistema para el cambio rápido de las zarandas
- Sistema de tipo cajón para quitar fácilmente los cuadros, por tras
- Equipo compacto
- Equipo trabaja con varios tipos de cereales (debe verificarse)
- El sistema de flujo de aire tiene dos tipos de ajustes, que ofrecen el mejor rendimiento en la limpieza
- El equipo no tiene ninguna parte de madera en su construcción (Normas internacionales)

### OPCIONALES

- Elevador de cangilones para la entrada del producto
- Elevador de cangilones para la salida del producto
- Zarandas para hacer la limpieza de otros cereales (bajo consulta)



Medidas en (mm)

# ZACCARIA

EXPERIENCIA QUE HACE LA DIFERENCIA

INDÚSTRIAS MACHINA ZACCARIA S/A

Rua Laranjal, 180

CEP.: 13484-016 - Limeira - SP - Brasil

Fono: (55.19) 3404 5745

[www.zaccaria.com.br](http://www.zaccaria.com.br)  
[comex@zaccaria.com.br](mailto:comex@zaccaria.com.br)



Nota: El equipo no tiene ninguna parte de madera en su construcción.

\*Capacidad de entrada para otros tipos de cereales: bajo consulta.

Equipo proveído originalmente sin motor. El equipo sigue con un juego de zarandas.

Nota: Proveído originalmente sin motor.

Indústrias Machina Zaccaria S/A reserva el derecho de alteración de las informaciones contenidas en este catálogo, color del equipo y sus detalles, sin previo aviso.