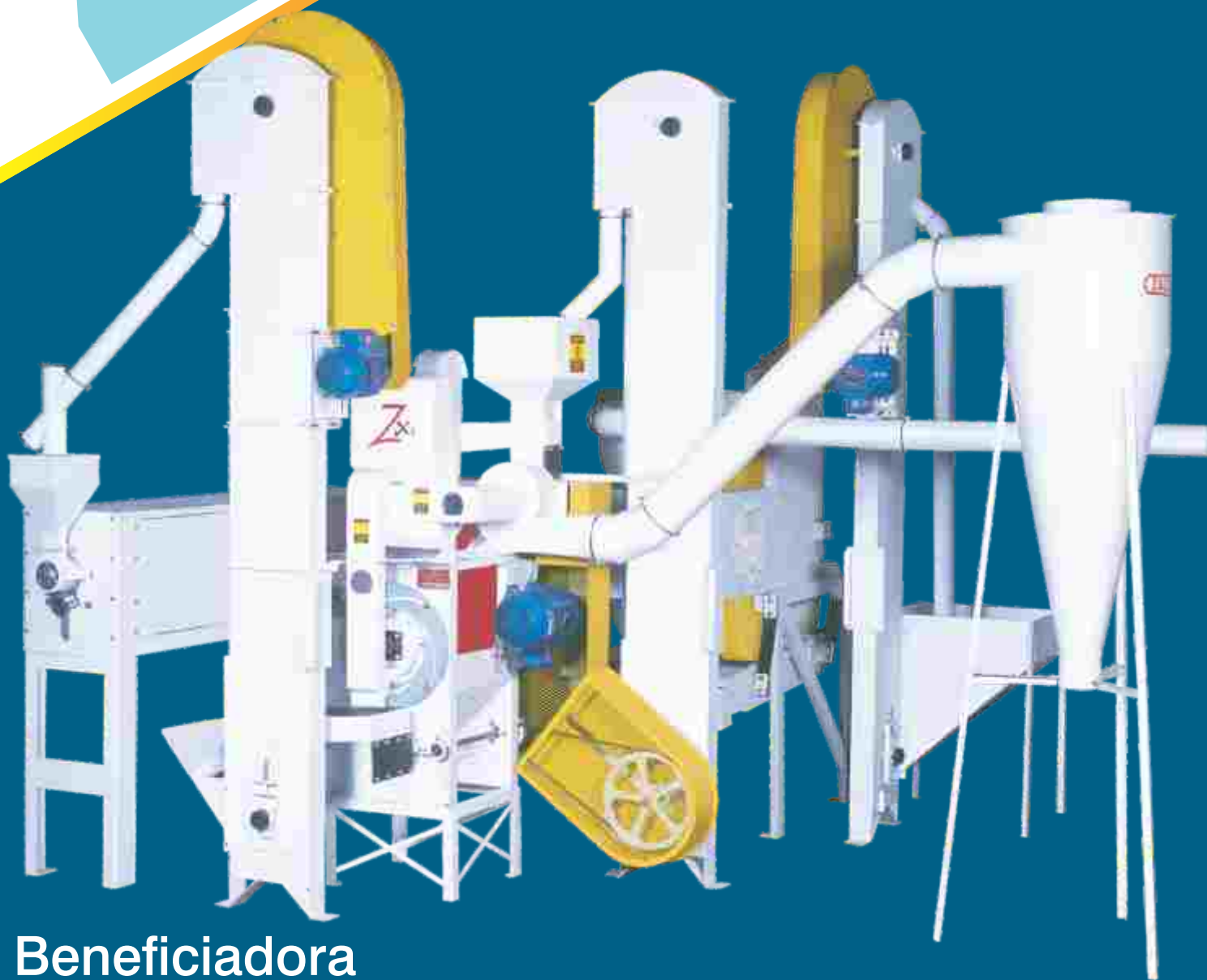


ZX-3



Beneficiadora
para Arroz
RURAL ZX-3
(com opcionais)

ZACCARIA

ZX-3

Beneficiadora para Arroz RURAL ZX-3 (com opcionais)

A beneficiadora para arroz modelo RURAL ZX-3, foi desenvolvida para atender pequenos produtores. Sua concepção moderna e compacta garante excelente rendimento e acabamento para os mais variados tipos de arroz. Além disso, são fabricadas com matéria prima de qualidade e em equipamentos de alta tecnologia e precisão, passando por rigorosos testes de qualidade.

COMPOSTA POR

- Moega para arroz em casca
- Bica de jogo com peneira para eliminar impurezas
- Descascador com roletes de borracha ZX-3
- Aspirador com câmara de ventilação para a casca
- Brunidor cilíndrico, revestido de abrasivo (esmeril); com amplas facilidades de remoção das telas e regulagens
- Classificador de peneiras para arroz beneficiado
- Suporte para motor elétrico

OPCIONAIS

- Conjunto para acionamento diesel
- Conjunto ciclone para separação da casca
- Base em cantoneira
- Elevador de carga com moega
- Classificador trieur para separar arroz quebrado, com elevador e bicas para ensaque
- Motor elétrico
- Pré-Limpeza Rural PLRZ-1

Modelo:

RURAL ZX-3

Potência / Pólos:

- Conjunto para acionamento elétrico trifásico - ZX-3 e elevador de carga
3,7 kW / IV
5 cv / IV
- Conjunto Trieur
0,25 kW / IV
0,33 cv / IV
- Elevador Trieur
0,55 kW / VI
0,75 cv / VI
- Pré-Limpeza Rural PLRZ-1
0,74 kW / VI
1,0 cv / VI
- Elevador Pré-Limpeza PLRZ-1
0,55 kW / VI
0,75 cv / VI
- Conjunto para acionamento elétrico monofásico
5,5 kW / IV
7,5 cv / IV
- Conjunto para acionamento diesel
9,5 cv / 2400 rpm
- Outras opções sob consulta

Capacidade (kg/h):

ZX-3 (arroz em casca)
260 a 300

Volume aproximado embalado (m³):

10

Peso aproximado embalado sem motor (kg):

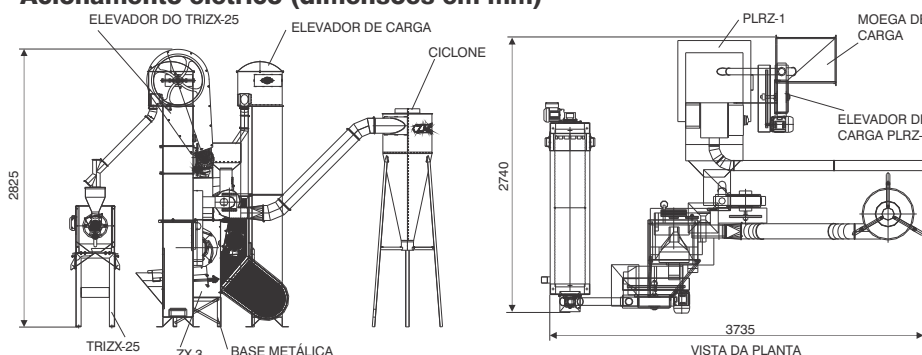
1300

Obs.: - Produção em kg/h, baseada em testes com arroz longo fino.

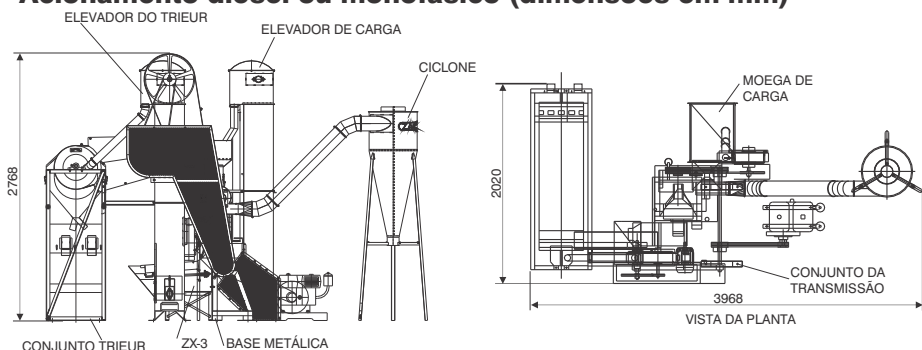
- A umidade do arroz recomendada para o rendimento máximo é de 12 a 13% (B. U.).
- Equipamento fornecido originalmente sem motor. Para uma melhor performance recomendamos que o equipamento saia de fábrica motorizado.

Indústrias Machina Zaccaria S/A reserva-se no direito de alteração das informações contidas neste catálogo, cor do equipamento e seus detalhes, sem prévio aviso.

Acionamento elétrico (dimensões em mm)



Acionamento diesel ou monofásico (dimensões em mm)



- Obs.: 1 - Acionamento por um único motor diesel de 9,5 cv.
2 - Acionamento por um único motor monofásico de 7,5 cv (5,5 kW) IV polos.
3 - Rotação do eixo intermediário: 1010 RPM.
4 - Rotação do eixo do brunidor: 770 RPM.

ZACCARIA

EXPERIÊNCIA QUE FAZ A DIFERENÇA

INDÚSTRIAS MACHINA ZACCARIA S/A

Rua Laranjal, 180
CEP: 13484-016 - Limeira - SP - Brasil
Tel.: 19 3404-5711

www.zaccaria.com.br
vendas@zaccaria.com.br