

Beneficiadora  
para Arroz  
**RURAL ZX-6**

**ZACCARIA**

# ZX-6

**Modelo:****RURAL ZX-6**  
.....**Potencia / Polos:****Accionamiento eléctrico trifásico o monofásico:****7,5 kW / IV****10 cv / IV****Accionamiento a diesel:****12cv/2400 rpm****Rotación del eje del pulidor:****693 rpm**  
.....**Capacidad: entrada de arroz en cáscara (kg/h)****500 hasta 550**  
.....**Volumen aproximado embalado (m<sup>3</sup>):****2,78**  
.....**Peso aproximado embalado sin motor (kg):****340**  
.....

## Beneficiadora para Arroz RURAL ZX-6

Zaccaria ha desarrollado el equipo para procesar arroz, modelo RURAL ZX-6, con el objetivo de ampliar aún más la línea de equipos a todos los que trabajan con arroz.

Este equipo se destina al pequeño productor que necesita añadir un mayor valor a su producto o los que necesitan aumentar su capacidad de producción o aún a los que poseen equipos de generaciones anteriores y necesitan modernizarse.

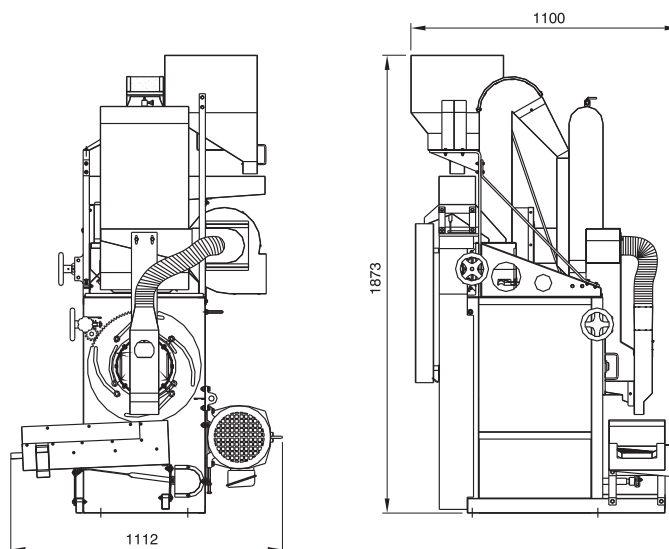
Para todos esos casos la RURAL ZX-6 se aplica y con grandes ventajas, pues se trata de un equipo simple, compacto de fácil operación, mantenimiento y bajo consumo de energía.

### COMPUESTA POR

- Un único motor de accionamiento;
- Tolva para arroz en cáscara con registro de abertura y control de la producción;
- Zaranda vibratoria para eliminar impurezas mayores y menores que los granos de arroz en cáscara;
- Descascarador con rodillos de goma;
- Cámara para separación de la cáscara;
- Pulidor horizontal compuesto por anillos abrasivos y frenos de goma;
- Dispositivo de ajuste de los frenos de forma simultánea;
- Zaranda para separar arroz partido.

### OPCIONALES

- Conjunto para accionamiento diesel;
- Conjunto ciclón para separación de la cáscara;
- Base metálica;
- Elevador de carga con tolva;
- Clasificador trieur para separar arroz partido, equipado con elevador y bocal para ensaque;
- Motor eléctrico.



# ZACCARIA

EXPERIENCIA QUE HACE LA DIFERENCIA

**INDÚSTRIAS MACHINA ZACCARIA S/A**

Rua Laranjal, 180

CEP: 13484-016 - Limeira - SP - Brasil

Fono: (55.19) 3404 5725

Fax: (55.19) 3404 5720

[www.zaccaria.com.br](http://www.zaccaria.com.br)  
[comex@zaccaria.com.br](mailto:comex@zaccaria.com.br)



Obs.: - Datos de capacidad productiva para arroz brasileño tipo largo fino.

- La humedad del arroz recomendado para el rendimiento máximo es de 12 a 13% (B. U.).

- Equipo proveído originalmente sin motor.

.....  
Indústrias Machina Zaccaria S/A se reserva el derecho de alterar las informaciones contenidas en este catálogo, color del equipo y sus detalhes, sin previo aviso.