



Beneficiadora  
para Arroz  
**RURAL ZX-6**

**ZACCARIA**

# ZX-6

**Modelo:**  
RURAL ZX-6

**Potência / Pólos:**

Acionamento elétrico trifásico:

7,5 kW / IV

10 cv / IV

Acionamento elétrico monofásico:

7,5 kW / IV

10 cv / IV

Acionamento à diesel:

12 cv / 2400 rpm

Eixo do brunidor:

693 rpm

**Capacidade: entrada de arroz em casca (kg/h)**

500 a 550

**Volume aproximado embalado (m<sup>3</sup>):**

2,78

**Peso aproximado embalado sem motor (kg):**

340

Obs.: - Produção em kg/h, baseada em testes com arroz longo fino.

- A umidade do arroz recomendada para o rendimento máximo é de 12 a 13% (B. U.).

- Equipamento fornecido originalmente sem motor. Para uma melhor performance recomendamos que o equipamento saia de fábrica motorizado.

Indústrias Machina Zaccaria S/A reserva-se no direito de alteração das informações contidas neste catálogo, cor do equipamento e seus detalhes, sem prévio aviso.

## Beneficiadora para Arroz RURAL ZX-6

A Zaccaria desenvolveu a beneficiadora para arroz, modelo RURAL ZX-6, com o objetivo de ampliar ainda mais a linha de equipamentos a todos aqueles que trabalham com arroz.

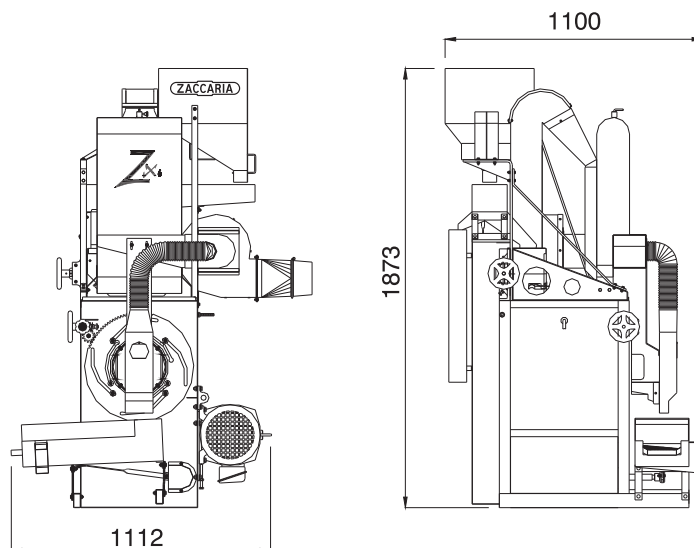
Este equipamento destina-se ao pequeno produtor que necessita agregar um maior valor ao seu produto ou àqueles que já possuem uma beneficiadora de pequeno porte e necessitam aumentar sua capacidade de produção ou que possuem equipamentos de gerações anteriores e necessitam modernizar-se. Para todos esses casos a RURAL ZX-6 se aplica com grandes vantagens, pois trata-se de um equipamento simples, bastante compacto, de fácil operação, manutenção e baixo consumo de energia.

### COMPOSTA POR

- Único motor de acionamento
- Moega para arroz em casca com registro de abertura e controle da produção
- Peneira vibratória para remover impurezas maiores e menores que os grãos de arroz em casca
- Descascador com roletes de borracha
- Câmara para separação da casca
- Brunidor horizontal composto por anéis abrasivos de liga vitrificada e breques de borracha
- Dispositivo de ajuste dos breques de forma simultânea
- Classificador de peneira para separação da quirera

### OPCIONAIS

- Conjunto para acionamento diesel
- Conjunto ciclone para separação da casca
- Base em cantoneira
- Elevador de carga com moega
- Classificador trieur para separar arroz quebrado, elevador e bicas para ensaque
- Motor elétrico
- Pré-Limpeza Rural PLRZ-1



# ZACCARIA

EXPERIÊNCIA QUE FAZ A DIFERENÇA

**INDÚSTRIAS MACHINA ZACCARIA S/A**

Rua Laranjal, 180

CEP: 13484-016 - Limeira - SP - Brasil

Tel.: 19 3404-5711

Fax: 19 3404 5736

[www.zaccaria.com.br](http://www.zaccaria.com.br)  
[vendas@zaccaria.com.br](mailto:vendas@zaccaria.com.br)

