

Beneficiadora
para Arroz
RURAL ZX-3

ZACCARIA

ZX-3

Modelo:**RURAL ZX-3**
.....**Potencia / Polos:****Accionamiento eléctrico trifásico:****3,7 kW / IV****5 cv / IV****Accionamiento eléctrico monofásico:****3,7 Kw / IV****5 cv / IV****Accionamiento a diesel:****7,5 cv / 2400 rpm****Eje del pulidor:****770 rpm**
.....**Capacidad: arroz en cáscara (kg/h)****260 hasta 300**
.....**Volumen aproximado empaquetado (m³):****1,45**
.....**Peso aproximado empaquetado sin motor (kg):****135**
.....

Beneficiadora para Arroz RURAL ZX-3

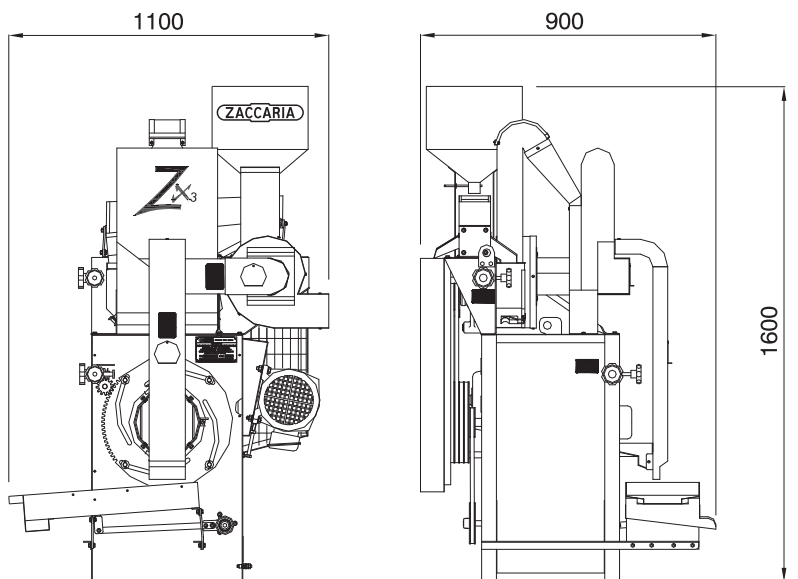
La beneficiadora para arroz, modelo RURAL ZX-3, fue desarrollada para atender a pequeños productores. Su concepción moderna y compacta garante un excelente rendimiento y acabado en los más variados tipos de arroz. Además, son fabricadas con materia prima de calidad y en equipos de alta tecnología y precisión, pasando por rigurosos testes de calidad.

COMPUESTA POR

- Tolva para arroz en cáscara
- Juego de zaranda para eliminar impurezas
- Descascarador con rodillos de goma ZX-3
- Aspirador con cámara de ventilación para la cáscara
- Pulidor cilíndrico, revestido de abrasivo (esmeril)
- Zaranda para arroz beneficiado
- Soporte para motor eléctrico

OPCIONALES

- Conjunto para accionamiento diesel
- Conjunto ciclón para separación de la cáscara
- Base metálica
- Elevador de carga con tolva
- Clasificador trieur para separar arroz partido, con elevador y picos para ensaque
- Motor eléctrico
- Prelimpieza Rural PLRZ-1



ZACCARIA

EXPERIENCIA QUE HACE LA DIFERENCIA

INDÚSTRIAS MACHINA ZACCARIA S/A

Rua Laranjal, 180

CER: 13484-016 - Limeira - SP - Brasil

Fono: (55.19) 3404-5725

Fax: (55.19) 3404-5720

www.zaccaria.com.br
comex@zaccaria.com.br



Obs.: - Producción en kg/h, basado en pruebas con arroz largo fino.

- La humedad del arroz recomendada para el rendimiento máximo es de 12 a 13% (B. U.).

- Equipo proveído originalmente sin motor.

.....

Indústrias Machina Zaccaria S/A se reserva el derecho de alterar las informaciones contenidas en este catálogo, color del equipo y sus detalles, sin previo aviso.