

Beneficiadora
para Arroz
RURAL ZX-3

ZACCARIA

ZX-3

Modelo:**RURAL ZX-3**
.....**Potência / Pólos:****Acionamento elétrico trifásico:****3,7 kW / IV****5 cv / IV****Acionamento elétrico monofásico:****3,7 kW / IV****5 cv / IV****Acionamento à diesel:****7,0 cv / 2400 ou 3600 rpm****Eixo do brunidor:****740 rpm**
.....**Capacidade: entrada de arroz em casca (kg/h)****260 a 300**
.....**Volume aproximado embalado (m³):****1,45**
.....**Peso aproximado embalado sem motor (kg):****208**
.....

Obs.: - Produção em kg/h, baseada em testes com arroz longo fino.

- A umidade do arroz recomendada para o rendimento máximo é de 12 a 13% (B. U.).

- Equipamento fornecido originalmente sem motor.

.....

Indústrias Machina Zaccaria S/A reserva-se no direito de alteração das informações contidas neste catálogo, cor do equipamento e seus detalhes, sem prévio aviso.

Beneficiadora para Arroz RURAL ZX-3

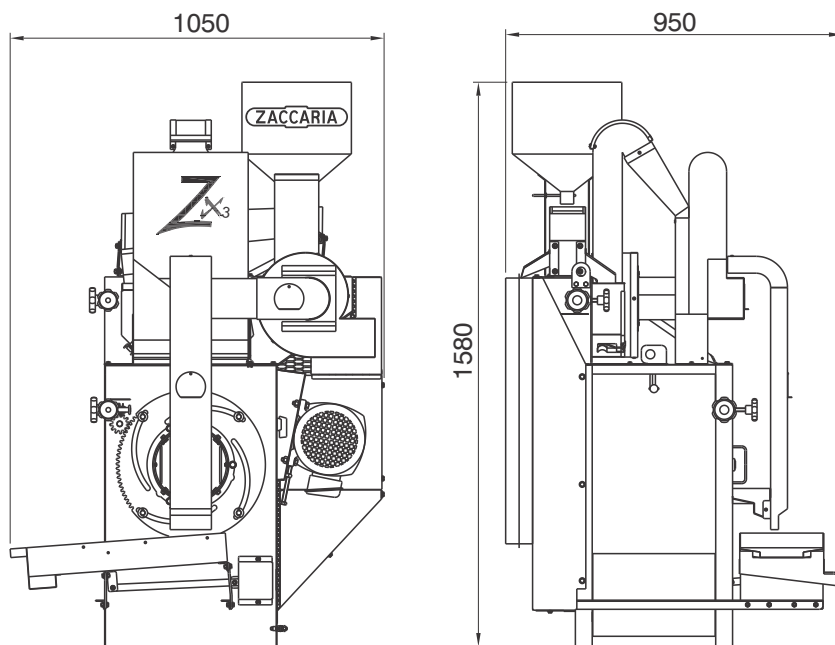
A beneficiadora para arroz, modelo RURAL ZX-3, foi desenvolvida para atender a pequenos produtores. Sua concepção moderna e compacta, garante excelente rendimento e acabamento nos mais variados tipos de arroz. Além disso, são fabricadas com matéria-prima de qualidade e em equipamentos de alta tecnologia e precisão, passando por rigorosos testes de qualidade.

COMPOSTA POR

- Moega para arroz em casca
- Bica de jogo com peneira para eliminar impurezas
- Descascador com roletes de borracha ZX-3
- Aspirador com câmara de ventilação para a palha
- Brunidor cilíndrico, revestido de abrasivo (esmeril); com ampla facilidade de remoção das telas e regulagens
- Classificador de peneiras para arroz beneficiado
- Suporte para motor elétrico

OPCIONAIS

- Conjunto para acionamento diesel
- Conjunto ciclone para separação da casca
- Base em cantoneira
- Elevador de carga com moega
- Classificador trieur para separar arroz quebrado, com elevador e bicas para ensaque
- Motor elétrico
- Pré-Limpeza Rural PLRZ-1M



Medidas em mm

ZACCARIA

EXPERIÊNCIA QUE FAZ A DIFERENÇA

INDÚSTRIAS MACHINA ZACCARIA S/A

Rua Laranjal, 180

CER: 13484-016 - Limeira - SP - Brasil

Tel.: 19 3404-5711

www.zaccaria.com.brvendas@zaccaria.com.br