

# VDZ-3



Ventilador  
Dosador  
**VDZ-3**

**ZACCARIA**

# VDZ-3

## Ventilador Dosador VDZ-3

O ventilador dosador Zaccaria, modelo VDZ-3, é um equipamento destinado ao transporte de materiais particulados, tais como: casca, farelo e similares, através da dosagem contínua proporcionada por uma válvula dosadora com aletas de borracha em um fluxo de ar produzido por um ventilador centrífugo radial de alta eficiência.

Possibilita o transporte, por exemplo da casca de arroz, a uma distância máxima aproximada de 60 metros lineares com duas curvas de 90 graus.

### Modelo:

VDZ-3

### Potência / Pólos:

Ventilador - 60 Hz  
3,7 kW / IV  
5 cv / IV

Ventilador - 50 Hz  
4,0 kW / IV  
5,5 cv / IV

Válvula Rotativa - 50/60 Hz  
0,37 kW / VI  
0,5 cv / VI

### Capacidade de transporte da casca de arroz (kg/h):

até 1400

### Volume aproximado embalado (m<sup>3</sup>):

1,1

### Peso aproximado embalado (kg):

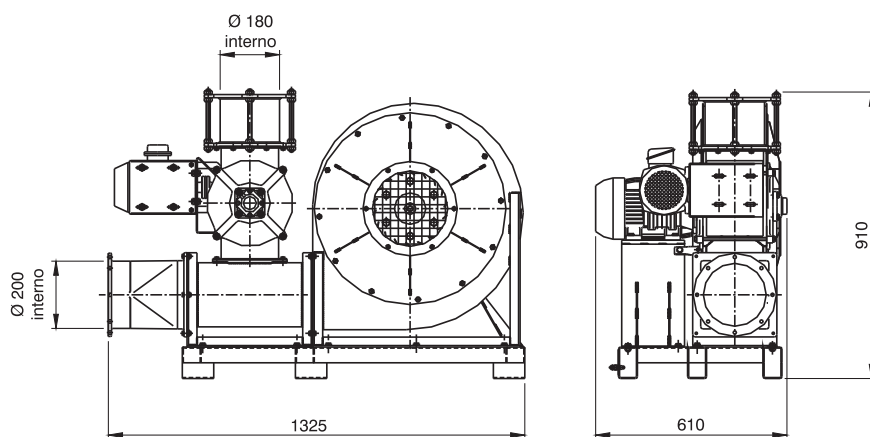
270

### Dimensões (mm):

Largura x Comprimento x Altura  
610 x 1325 x 910

### VANTAGENS

- Eficiência no transporte com tubulação inclinada, vertical ou horizontal;
- Baixo custo comparado as demais opções de transporte;
- Válvula dosadora com acionamento direto por motorreductor;
- Baixo nível de ruído;
- Alta eficiência do ventilador;
- Equipamento compacto.



# ZACCARIA

EXPERIÊNCIA QUE FAZ A DIFERENÇA

INDÚSTRIAS MACHINA ZACCARIA S/A  
Rua Laranjal, 180  
CEP: 13484-016 - Limeira - SP - Brasil  
Tel.: 19 3404 5711 - Fax: 19 3404 5736

[www.zaccaria.com.br](http://www.zaccaria.com.br)  
[vendas@zaccaria.com.br](mailto:vendas@zaccaria.com.br)



Obs.: •Capacidade de transporte para outros produtos: sob consulta.

•A umidade do arroz em casca recomendada para rendimento máximo é de 12% a 13% (B.U.).

•Equipamento segue motorizado.

.....  
Indústrias Machina Zaccaria S/A reserva-se no direito de alteração das informações contidas neste catálogo, cor de equipamento e seus detalhes, sem prévio aviso.