

TRIZ-2/BP



Classificador  
Trieur para Cereais  
**TRIZ-2/BP**

**ZACCARIA**

# TRIZ-2/BP

## Classificador Trieur para Cereais **TRIZ-2/BP**

Sua concepção moderna garante alta capacidade e eficiência na classificação de cereais, podendo ser oferecido com diferentes tamanhos de alvéolos e por ser modulado permite várias configurações, de acordo com a aplicação e capacidade desejada.

Na classificação de grãos de arroz, por exemplo, em função do tamanho dos alvéolos, obtém-se: inteiro, 3/4, 1/2 e 1/4 de grão.

### Modelo:

TRIZ-2/BP

### Potência / Pólos por cilindro:

0,75 kW / IV

1 cv / IV

### Capacidade: entrada de arroz beneficiado por cilindro (kg/h):

1500 a 1800

\*Dados da produção para outros cereais e leguminosas, sob consulta.

### Volume aproximado embalado por cilindro (m<sup>3</sup>):

3,0

### Peso aproximado embalado por cilindro (kg):

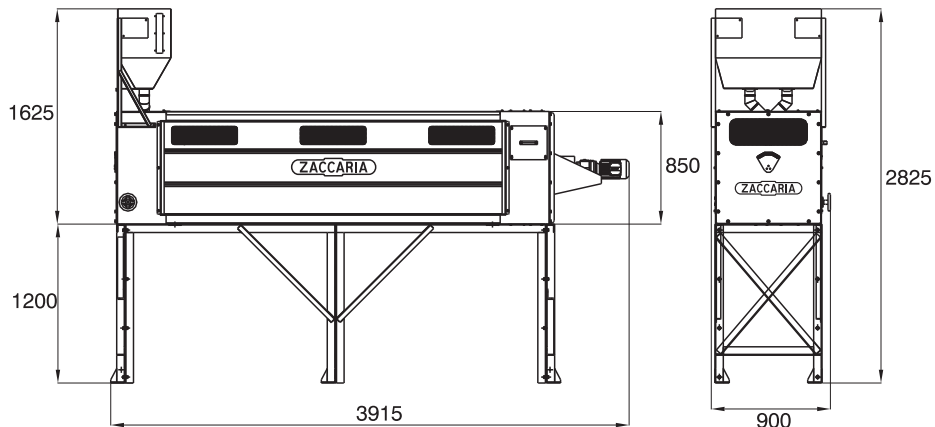
450

### CARACTERÍSTICAS CONSTRUTIVAS

- Cilindro BIPARTIDO;
- Motorização independente através de motorreductor;
- Equipamento fechado reduzindo a possibilidade de acidentes;
- Sistema modulado;
- Estrutura de base (opcional).

### VANTAGENS

- Exclusivo sistema de cilindro BIPARTIDO, para facilitar a limpeza interna
- Alto rendimento na classificação;
- Compacto, fácil manutenção e operação;
- Baixo consumo de energia;
- Venezianas para ventilação;
- Graduação para inclinação da concha é externa, facilitando a visualização e conseqüentemente a regulagem.



# ZACCARIA

EXPERIÊNCIA QUE FAZ A DIFERENÇA

INDÚSTRIAS MACHINA ZACCARIA S/A

Rua Laranjal, 180  
CEP: 13484-016 - Limeira - SP - Brasil  
Tel.: 19 3404-5711 / 2114-5711  
Fax: 19 3404-5736 / 2114-5736

[www.zaccaria.com.br](http://www.zaccaria.com.br)  
[vendas@zaccaria.com.br](mailto:vendas@zaccaria.com.br)



- A umidade do arroz recomendada para o rendimento máximo é de 12 a 13% (B. U.)  
- Equipamento segue motorizado.

Indústrias Machina Zaccaria S/A reserva-se no direito de alteração das informações contidas neste catálogo, cor do equipamento e seus detalhes, sem prévio aviso.