

TRIZ-2/BP



Clasificador
Trieur para Cereales
TRIZ-2/BP

ZACCARIA

TRIZ-2/BP

Clasificador Trieur para Cereales **TRIZ-2/BP**

El Clasificador Trieur modelo BI-PARTIDO TRIZ-2/BP utiliza cilindros alveolados para hacer la clasificación por tamaño de los granos. La separación es hecha a través de los alveolos que son dimensionados de acuerdo con la variedad del grano. Los granos más grandes que la dimensión de los alveolos, considerados enteros, caen en una caja colectora y son extraídos por un sin-fin, en cuanto los granos menores adentran en los alveolos y van avanzando por cuenta de la inercia y gravedad proveída por la inclinación ajustada del equipo. El equipo presenta algunas opciones de medidas de alveolos y son indicados bajo consulta.

Modelo:

TRIZ-2/BP

Potencia / Polos por cilindro:

0,75 kW / IV
1 cv / IV

Capacidad: entrada de arroz elaborado por cajon de cilindro (kg/h):

1500 hasta 1800

*Datos de la producción para otros cereales y leguminosas, bajo consulta.

Volumen aproximado empaquetado por cajon de cilindro (m³):

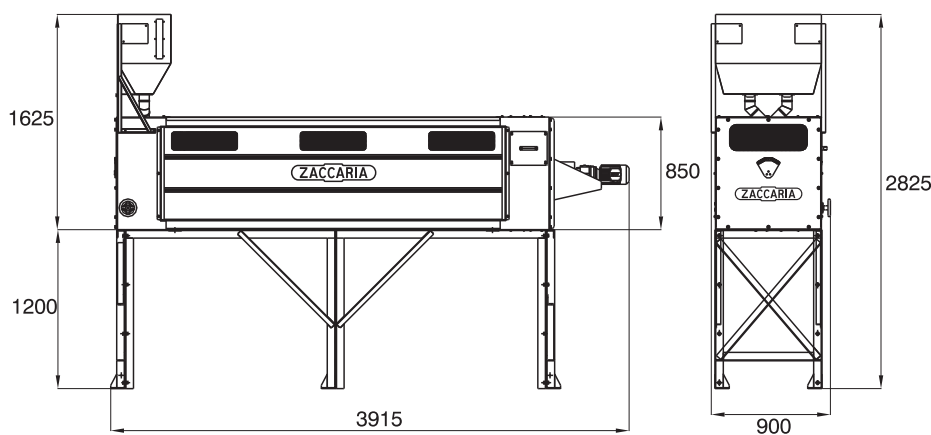
3,0

Peso aproximado empaquetado por cajon de cilindro (kg):

450

CARACTERÍSTICAS

- Sistema exclusivo de cilindros BI-PARTIDOS, que posibilita la montaje y desmontaje de manera fácil
- Equipo compacto de fácil mantenimiento y operación
- Movido a través de motorreductores
- Sistema modulado
- Equipo cerrado, reduciendo la posibilidad de accidentes y dejando el ambiente más limpio
- El ajuste de la caja colectora es externo, facilitando la visualización y reglaje



Dimensiones en mm

ZACCARIA

EXPERIENCIA QUE HACE LA DIFERENCIA

INDÚSTRIAS MACHINA ZACCARIA S/A

Rua Laranjal, 180
CEP: 13484-016 - Limeira - SP - Brasil
Fono: (55.19) 3404-5725
Fax: (55.19) 3404-5720

www.zaccaria.com.br
comex@zaccaria.com.br



-La humedad del cereales recomendada para el rendimiento máximo es de 12 a 13% (B. U.)
- Equipo sigue motorizado.

Indústrias Machina Zaccaria S/A se reserva el derecho de alterar las informaciones contenidas en este catálogo, color del equipo y sus detalles, sin previo aviso.