

TRIZX-25



Clasificador
Trieur
TRIZX-25

ZACCARIA

TRIZX-25

Clasificador Trieur TRIZX-25

La línea de equipos Zaccaria, modelo ZX, fue desarrollada para atender las pequeñas industrias arroceras, con equipos de bajo consumo de energía y excelente rendimiento, garantizando una alta calidad en el producto final. La línea ZX, también posibilita la modernización total o parcial de los equipos existentes.

Haciendo parte de esta línea, el Clasificador Trieur modelo TRIZX-25, clasifica con alta eficiencia los granos de arroz por su tamaño en función de las dimensiones de los alvéolos (entero, 3/4, 1/2 y 1/4).

CARACTERÍSTICAS CONSTRUCTIVAS

- Montaje de los cilindros en módulos sobrepuestos;
- Accionamiento independiente a través de motorreductor;
- Estructura cerrada con cilindro interno, conforme normas de seguridad.

VENTAJAS

- Alto rendimiento en la clasificación;
- Compacto, fácil operación y bajo mantenimiento;
- Bajo consumo de energía;
- Tamaño de los alvéolos de acuerdo con la necesidad.

Modelo:

TRIZX-25

Potencia / Polos por cilindro:

0,25 kW / IV

1/3 cv / IV

Producción de arroz elaborado por cilindro (kg/h):

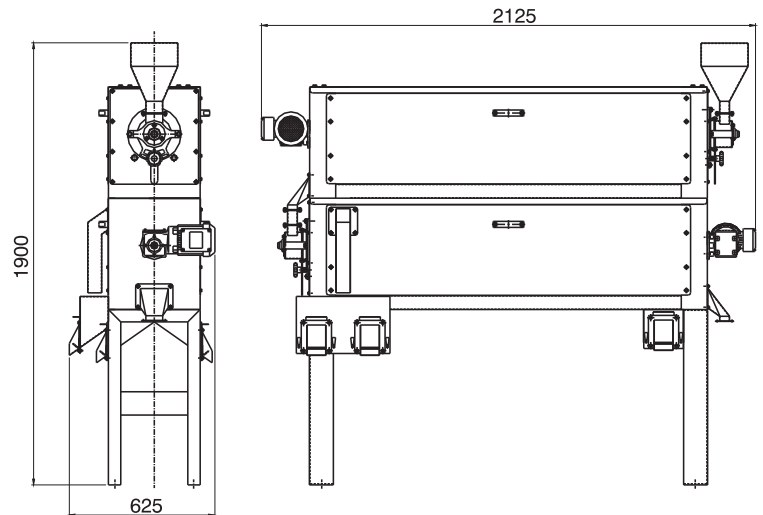
750 hasta 900

Volumen aproximado embalado por cilindro (m³):

0,9

Peso aproximado embalado por cilindro (kg):

120



ZACCARIA

EXPERIENCIA QUE HACE LA DIFERENCIA

INDÚSTRIAS MACHINA ZACCARIA S/A

Rua Laranjal, 180

CEP: 13484-016 - Limeira - SP - Brasil

Fono: (55.19) 3404-5725 / 2114-5725

Fax: (55.19) 3404-5720 / 2114-5720

www.zaccaria.com.br
comex@zaccaria.com.br



Obs.: - La humedad del arroz en cáscara recomendada para el rendimiento máximo es de 12 a 13% (B. U.).

- Equipo proveído originalmente con motor.

- La base es opcional.

Indústrias Machina Zaccaria S/A se reserva el derecho de alterar las informaciones contenidas en este catálogo, color del equipo y sus detalles, sin previo aviso.