

CERTIFICADO



Classificador  
Plano Rotativo  
**CPRZI-4M/G**

**ZACCARIA**

# CPRZI-4M/G

## Classificador Plano Rotativo CPRZI-4M/G

O Classificador Plano Rotativo Zaccaria, modelo CPRZI-4M/G, é construído em aço inoxidável, com estrutura dotada de gavetas, que proporcionam maior facilidade para a limpeza e substituição das telas. Tem a função de classificar grãos de cereais por tamanho, proporcionando alta eficiência na classificação.

Equipado com um conjunto de peneiras planas com movimento circular, proporciona a classificação em até 4 diferentes tamanhos, determinado pela geometria das telas, as quais poderão ser substituídas e ajustadas de acordo com cada necessidade.

### Modelo:

CPRZI-4M/G

### Potência / pólos:

2,2 kW / VI

3 cv / VI

### Capacidade de entrada para arroz (kg/h):

4200 a 7200 (bica corrida)

### Vazão de ar (m<sup>3</sup>/min.):

15 a 20

### Volume aproximado embalado (m<sup>3</sup>):

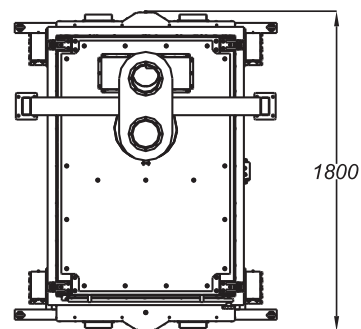
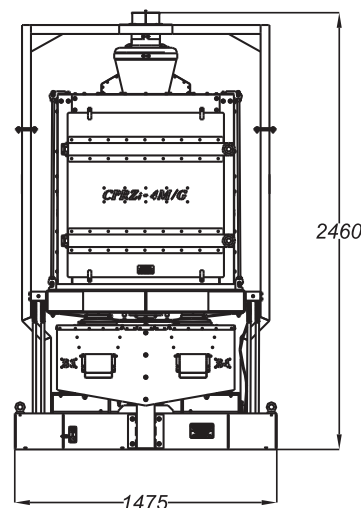
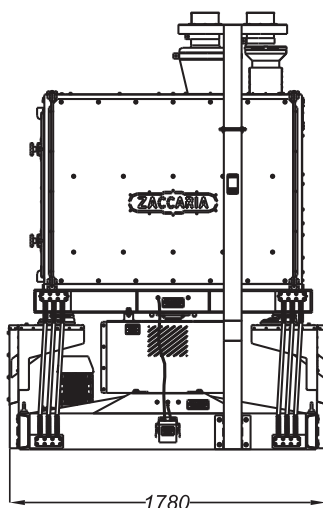
8,5

### Peso aproximado embalado (kg):

1450

### CARACTERÍSTICAS

- Sistema com gavetas, facilitando limpeza e substituição das telas
- O sistema de rótulas (molas), garante estabilidade ao funcionamento, proporcionando uma menor transferência de cargas aos mancais
- Partes em contato com os grãos, totalmente em aço inoxidável
- Telas de classificação em aço inoxidável
- Alta capacidade de produção, com menor espaço ocupado
- Sistema de contra peso garantindo ao conjunto um excelente balanceamento estático e dinâmico
- A base da máquina é fechada para evitar depósito de sujeiras e facilitar a limpeza
- Baixa manutenção



# ZACCARIA

EXPERIÊNCIA QUE FAZ A DIFERENÇA

INDÚSTRIAS MACHINA ZACCARIA S/A

Rua Laranjal, 180

CEP: 13484-016 - Limeira - SP - Brasil

Tel.: 19 3404 5711

Fax: 19 3404 5736

[www.zaccaria.com.br](http://www.zaccaria.com.br)  
[vendas@zaccaria.com.br](mailto:vendas@zaccaria.com.br)



- Capacidade de produção para outros cereais e leguminosas, sob consulta
- A umidade do arroz recomendada para o rendimento máximo é de 12 a 13% (B. U.).
- Equipamento fornecido originalmente com motor.

Indústrias Machina Zaccaria S/A reserva-se no direito de alteração das informações contidas neste catálogo, cor do equipamento e seus detalhes, sem prévio aviso.