

CERTIFICADO



Clasificador  
Plano Rotativo  
**CPRZI-4M/G**

**ZACCARIA**

# CPRZI-4M/G

## Clasificador Plano Rotativo CPRZI-4M/G

El Clasificador Plano Rotativo Zaccaria, modelo CPRZI-4M/G, es construido en acero inoxidable, con estructura dotada de gavetas, que proporcionan una mayor facilidad para su limpieza y reemplazo de las mallas. Tiene la función de clasificar los granos de cereales por su tamaño, proporcionando una alta eficiencia en la clasificación.

Está equipado con un conjunto de mallas planas con movimiento circular que proporcionan una clasificación en hasta 4 tamaños diferentes, determinado por la geometría de las mallas, las cuales podrán ser reemplazo y ajustadas de acuerdo con cada necesidad.

### Modelo:

CPRZI-4M/G

### Potencia:

3 cv (2,2 kW)  
1000 rpm (50 Hz)  
1200 rpm (60 Hz)

### Capacidad de entrada para arroz (kg/h):

4.200 hasta 7.200 (Flujo continuo)

### Caudal de aire (m<sup>3</sup>/min.):

15 hasta 20

### Volumen aproximado empaquetado (m<sup>3</sup>):

8,5

### Peso aproximado empaquetado (kg):

1.450

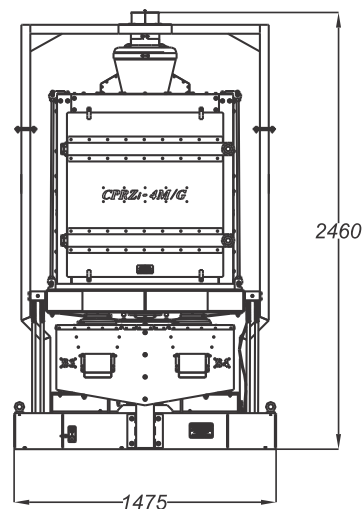
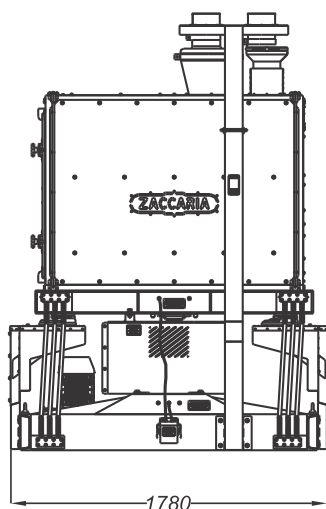


- Capacidad de producción para otros cereales y leguminosas, bajo consulta
- La humedad del arroz recomendada para su rendimiento máximo es de 12 a 13% (B. U.)
- Equipo es proveído originalmente con motor

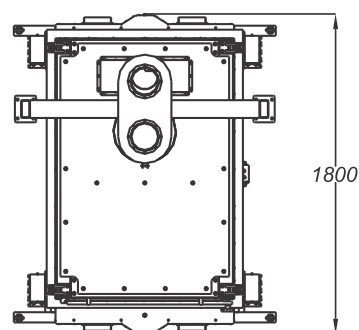
Indústrias Machina Zaccaria S/A reserva el derecho de alteración de las informaciones contenidas en este catálogo, color del equipo y sus detalles, sin previo aviso.

### CARACTERÍSTICAS

- Sistema con gavetas, facilitando la limpieza y reemplazo de las mallas
- El sistema de resortes, garantiza estabilidad a su funcionamiento, proporcionando una menor transferencia de cargas a los cojinetes
- Las partes del equipo que hacen contacto con los granos, son totalmente en acero inoxidable
- Mallas de clasificación en acero inoxidable
- Alta capacidad de producción, con una menor área de ocupación
- Sistema de contrapeso garantiza al conjunto un excelente balanceo estático y dinámico
- La base del equipo es blindada para evitar depósito de suciedad y facilitar la limpieza
- Bajo mantenimiento



Dimensiones en mm



# ZACCARIA

EXPERIENCIA QUE HACE LA DIFERENCIA

INDÚSTRIAS MACHINA ZACCARIA S/A

Rua Laranjal, 180  
CEP: 13484-016 - Limeira - SP - Brasil  
Fono: +55 19 3404 5745

[www.zaccaria.com.br](http://www.zaccaria.com.br)  
[comex@zaccaria.com.br](mailto:comex@zaccaria.com.br)