

QAZ-1



Quarteador de Amostras
QAZ-1

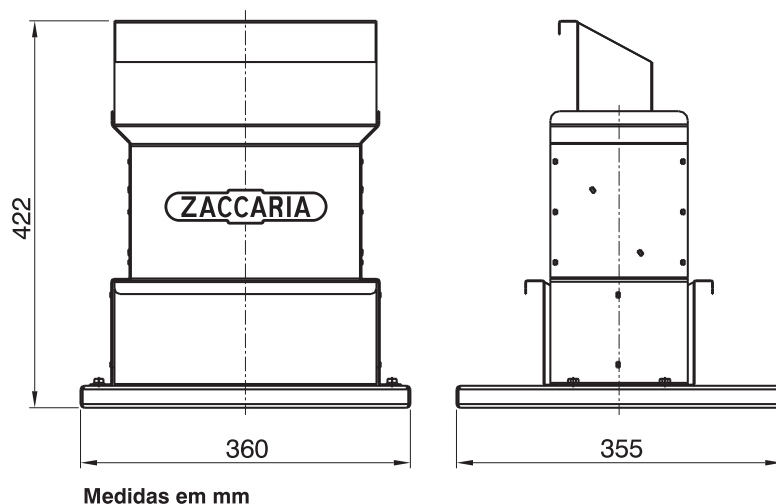
ZACCARIA

QAZ-1

Modelo:QAZ-1
.....**Capacidade da amostra:**1 kg para produtos com densidade de 800 kg/m³
.....**Volume aproximado embalado (dcm³):**60
.....**Peso embalado (kg):**11
.....

Quarteador de Amostras QAZ-1

Este equipamento é utilizado em laboratório e destinado a sub-divisão, uni-formização e redução de amostras de cereais, produtos granulares, entre outros. Construído totalmente em aço inox, com 20 canais precisos com largura de 12 mm dispostos lado a lado de forma alternada, garante grande precisão no trabalho de quarteamento. Outra característica importante a ser destacada, é a união das partes deste equipamento que são feitas através de encaixes, evitando assim, pontos de estagnação onde possa parar produtos.



ZACCARIA

EXPERIÊNCIA QUE FAZ A DIFERENÇA

INDÚSTRIAS MACHINA ZACCARIA S/ARua Laranjal, 180
CEP: 13484-016 - Limeira - SP - Brasil
Tel.: 19 3404 5711www.zaccaria.com.br
vendas@zaccaria.com.br

.....
Indústrias Machina Zaccaria S/A reserva-se no direito de alteração das informações contidas neste catálogo, cor do equipamento e seus detalhes, sem prévio aviso.