

WPZ-2



Pulidor
para Arroz con
Micro Aspersión de Agua
WPZ-2

ZACCARIA

WPZ-2



Modelo:
WPZ-2

Potencia / Polos:

55 kW / IV
75 cv / IV

Potencia / Polos del acondicionador:

0,25 kW / IV
0,33 cv / IV

Capacidad de producción: salida (kg/h):

6000 hasta 8400

Sistema de micro aspersión de agua:

Agua (l/h)
100

Aire (l/min)
150

Extracción de afrecho:

Presión del aire (mmH₂O)
-150 hasta -200

Caudal del aire (m³/min)
50

Volumen aproximado empaquetado (m³):

6

Peso aproximado empaquetado sin motor (kg):

1225

Pulidor para Arroz con Micro Aspersión de Agua WPZ-2

En la búsqueda incesante en mejorar los equipos ZACCARIA y atender la necesidad de nuestros clientes en lograr el máximo de productividad y calidad en sus productos y procesos, nuestros ingenieros desarrollaron el nuevo Pulidor para Arroz Modelo WPZ-2.

El WPZ-2, inaugura una nueva generación de equipos, dotados de inteligencia, lo que posibilita un control más intenso del proceso de elaboración de arroz.

Ese control visa el total beneficio del equipo y de la potencia instalada, evitándose con eso el desperdicio de energía y la constante necesidad de ajustes por parte del operador.

Una vez ajustados los parámetros iniciales y trabajando en el modo automático, el controlador electrónico se encarga de mantener el proceso constante, o sea, alta capacidad de producción, menos quiebra de granos y acabamiento superficial de excelente calidad.

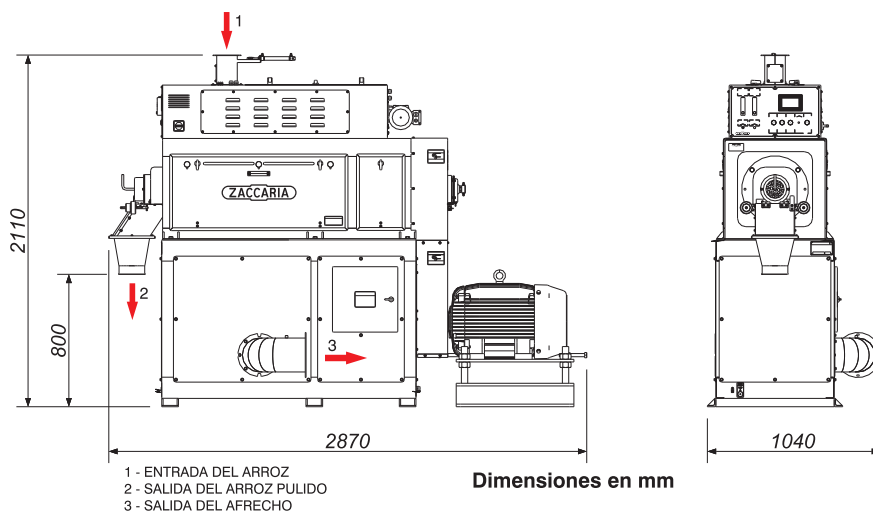
Esto hace del Pulidor WPZ-2, el equipo ideal para la maximización de ganancias en la industria de elaboración de arroz.

VENTAJAS

- Excelente acabamiento superficial
- Sistema de acondicionamiento del arroz incorporado al equipo, garantizando granos más limpios y pulidos, mejorando su aspecto visual para una mejor comercialización, así facilitando los procesos siguientes del beneficio
- Facilidad en la operación por tratarse de un equipo compacto

CARACTERÍSTICAS

- Panel con bomba y depósito de agua incorporados al equipo
- Sistema inteligente de control de entrada del producto, que optimiza la utilización de la potencia del motor principal
- Panel de control con pantalla "Touch-Screen"
- Sistema de control que alerta sobre los mantenimientos periódicos
- Cribas de 10 haces que garantizan un pulimento más uniforme sin agredir demasíadamente los granos



ZACCARIA

EXPERIENCIA QUE HACE LA DIFERENCIA

INDÚSTRIAS MACHINA ZACCARIA S/A
Rua Laranjal, 180
CEP: 13484-016 - Limeira - SP - Brasil
Fono: (55.19) 3404 5725
Fax: (55.19) 3404 5720

www.zaccaria.com.br
comex@zaccaria.com.br



- La humedad del arroz en cáscara recomendada para el rendimiento máximo es de 12 a 13% (B. U.).
- Equipo proveído originalmente sin motor. Para un mejor desempeño recomendamos que el equipo salga de fábrica con su motor correspondiente.

Indústrias Machina Zaccaria S/A se reserva el derecho de alterar las informaciones contenidas en este catálogo, color del equipo y sus detalles, sin previo aviso.