

WPZ-2



Polidor
para Arroz com
Micro Aspersão de Água
WPZ-2

ZACCARIA

WPZ-2



Modelo:
WPZ-2

Potência / Pólos:

55 kW / IV

75 cv / IV

Potência / Pólos do condicionador:

0,25 kW / IV

0,33 cv / IV

Capacidade de produção: saída (kg/h):

6000 a 8400

Sistema de micro aspersão de água:

Água (l/h)

100

Ar (l/min)

150

Extração de farelo:

Pressão do ar (mmH₂O)

-150 a -200

Vazão de ar (m³/min)

50

Volume aproximado embalado (m³):

6

Peso aproximado embalado sem motor (kg):

1225

- A umidade do arroz em casca recomendada para o rendimento máximo é de 12 a 13% (B. U.).
- Equipamento fornecido originalmente sem motor. Para uma melhor performance recomendamos que o equipamento saia de fábrica motorizado.

.....
Indústrias Machina Zaccaria S/A reserva-se no direito de alteração das informações contidas neste catálogo, cor do equipamento e seus detalhes, sem prévio aviso.

Polidor para Arroz com Micro Aspersão de Água WPZ-2

A busca incessante por melhorar os equipamentos ZACCARIA, aliado a necessidade de nossos clientes buscarem o máximo de produtividade e qualidade em seus produtos e processos, levou nossos engenheiros desenvolverem um novo Polidor para Arroz, modelo WPZ-2, o qual inaugura uma nova geração de máquinas dotadas de inteligência que possibilita um controle mais intenso do processo de polimento.

Esse controle visa o total aproveitamento do equipamento e da potência instalada, evitando com isso o desperdício de energia e a constante necessidade de ajustes por parte do operador, otimizando a linha.

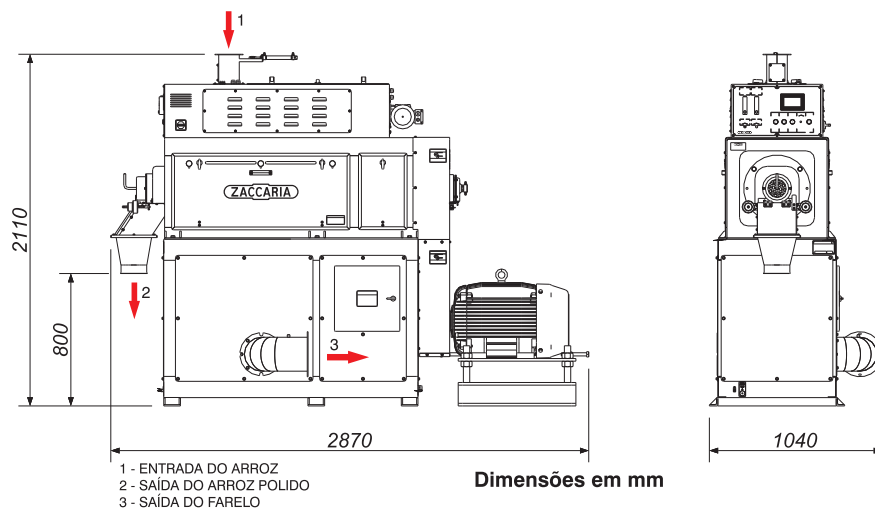
Uma vez ajustados os parâmetros iniciais e trabalhando no modo automático, o controlador eletrônico se encarrega de manter a constância do processo. Alta capacidade de produção, menos quebra de grãos e um acabamento superficial de excelente qualidade, faz do Polidor WPZ-2, a máquina ideal para a maximização de lucros na indústria de beneficiamento de arroz.

VANTAGENS

- Excelente acabamento superficial
- Sistema de condicionamento do arroz incorporado ao equipamento, garantindo grãos mais limpos e polidos, melhorando o aspecto visual para melhor comercialização, bem como, nos processos seguintes do beneficiamento
- Facilidade na operação por tratar-se de uma máquina compacta

CARACTERÍSTICAS

- Painel com bomba e caixa d'água incorporados ao equipamento
- Sistema inteligente de controle de entrada do produto, que otimiza a utilização da potência do motor principal
- Painel de controle com tela "Touch-Screen"
- Sistema de controle que alerta as manutenções periódicas
- Telas de 10 faces que garantem um polimento mais uniforme sem agredir demasiadamente os grãos



ZACCARIA

EXPERIÊNCIA QUE FAZ A DIFERENÇA

INDÚSTRIAS MACHINA ZACCARIA S/A

Rua Laranjal, 180

CEP.: 13484-016 - Limeira - SP - Brasil

Tel.: 19 3404 5711 - Fax: 19 3404 5736

www.zaccaria.com.br
vendas@zaccaria.com.br

