

WPZ-30/A



Polidor para
Arroz com Água
WPZ-30/A

ZACCARIA

WPZ-30/A

Modelo:

WPZ-30/A

Potência / Pólos:

15 kW / IV

20 cv / IV

Capacidade de produção: arroz polido (kg/h)

1500 a 1800

Vazão de água (l/h):

30

Extração de farelo:**-Pressão de ar (mmH₂O)**

100 a 150

-Vazão de ar (m³/min):

20

Volume aproximado embalado (m³):

3

Peso aproximado embalado (kg):

450



Painel de comando

Polidor para Arroz com Água WPZ-30/A

O Polidor para Arroz com Água, modelo WPZ-30/A, foi desenvolvido para melhorar o acabamento superficial dos grãos, deixando-os mais limpo e com aspecto vítreo.

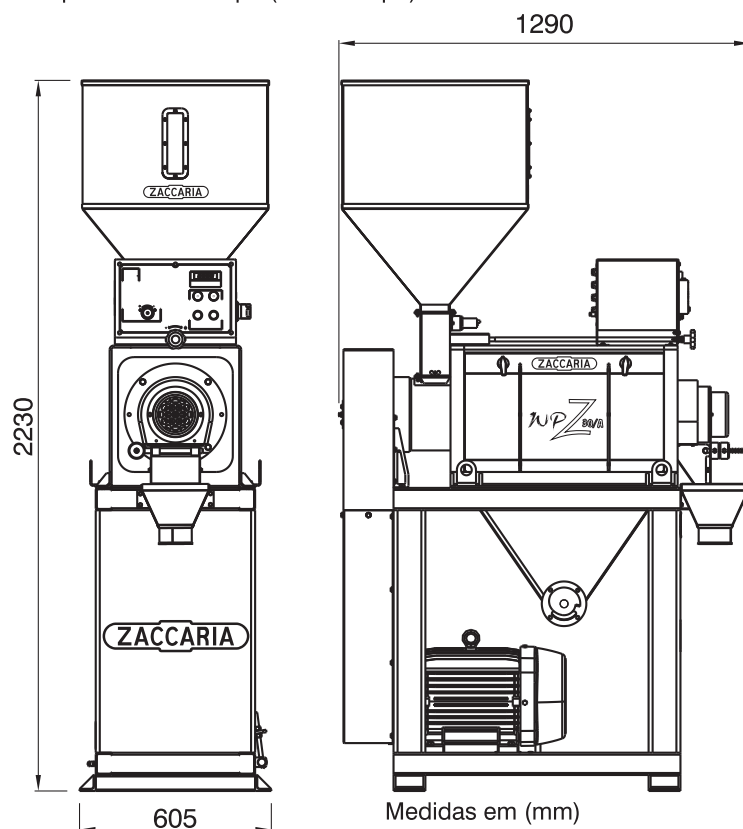
Composto por um núcleo com geometria adequada para provocar pressão suficiente entre os grãos em um meio com umidade controlada, promove a remoção do farelo sem riscar e alterar a geometria dos grãos.

CARACTERÍSTICAS

- Estrutura toda construída em aço
- Moega para extração do farelo em aço inoxidável
- Painel de comando para monitoramento da amperagem do motor, nível do produto e vazão de água
- Estrutura para fixação das telas, construídas em aço
- Novo design da tampa e componentes, garantem uma auto limpeza interna da máquina, evitando o acúmulo de farelo

VANTAGENS

- Arroz mais limpo e vítreo, facilitando sua comercialização
- Maior tempo de estocagem do arroz, pois o mesmo adquire uma superfície mais limpa (isenta de pó)



Medidas em (mm)

ZACCARIA

EXPERIÊNCIA QUE FAZ A DIFERENÇA

INDÚSTRIAS MACHINA ZACCARIA S/A

Rua Laranjal, 180

CEP: 13484-016 - Limeira - SP - Brasil

Tel.: 19 3404 5711

www.zaccaria.com.br
vendas@zaccaria.com.br

Obs.: * WPZ-30/A fornecido originalmente sem motor.
*Capacidade de produção para parboilizado sob consulta.

Indústrias Machina Zaccaria S/A reserva-se no direito de alteração das informações contidas neste catálogo, cor do equipamento e seus detalhes, sem prévio aviso.