

Brunidores Verticais BVZ



BVZ

ZACCARIA

Brunidores Verticais BVZ

Os Brunidores Verticais, são ideais para as indústrias de beneficiamento de arroz que buscam uma brunição uniforme, maior índice de grãos inteiros e baixo índice de despontamento.

O princípio de funcionamento do BVZ se baseia através de uma ação abrasiva, onde os grãos de arroz entram na câmara de brunição através de um fluxo descendente por meio de uma rosca de alimentação. A velocidade deste fluxo é controlada por um sistema de frenagem que ocorre dentro da câmara. O produto, ao entrar em contato com a superfície abrasiva, perde parte do tegumento e gérmen que se transformam em farelo e é succionado por um ciclone.

CARACTERÍSTICAS

- Simples operação e manutenção
- Baixo índice de grãos partidos e despontados
- Grande capacidade e baixo consumo de energia por kg de arroz polido
- O sistema de controle de amperagem do motor fecha o fluxo (moega) automaticamente em caso de sobrecarga (BVZ-1 e BVZ-2).

DADOS TÉCNICOS

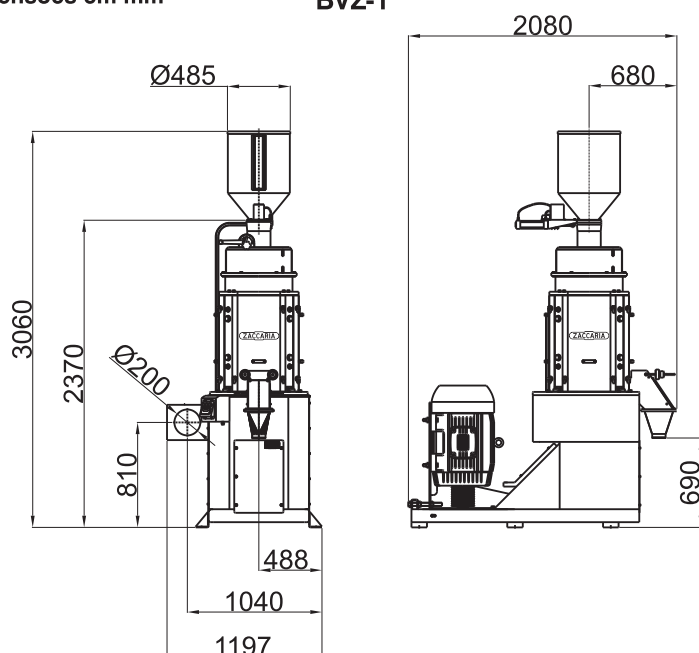
Modelos	Potência/ Pólos	Capacidade entrada: (kg/h)		Volume de Ar Necessário (m ³ /min)	Pressão de ar Necessário (mm/H ₂ O)	Peso aproximado embalado (Kg)	Volume aproximado embalado (m ³)
BVZ-1	55 kW / IV 75 cv / IV	Arroz Branco 5.400 até 7.200	Arroz Parboilizado 3.600 até 4.200	60	-110 até -130	1.350	6,5
	75 kW / IV 100 cv / IV	Arroz Branco 6.500 até 8.500	Arroz Parboilizado 4.600 até 5.500				
BVZ-2	37,5 kW / IV 50 cv / IV	Arroz Branco 2.600 até 4.000	Arroz Parboilizado 1.600 até 3.000	30	-80 até -100	1.230	3,5
BVZ-3	18,5 kW / IV 25 cv / IV	Arroz Branco 1.300 até 2.000	Arroz Parboilizado 1.000 até 1.500	13,5	-150 até -170	450	2,5

BVZ-1



Dimensões em mm

BVZ-1

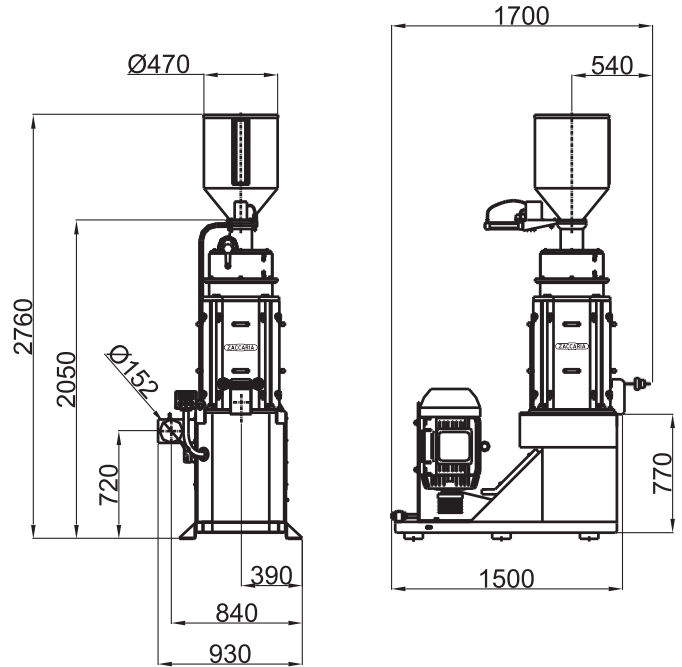


BVZ-2



Dimensões em mm

BVZ-2

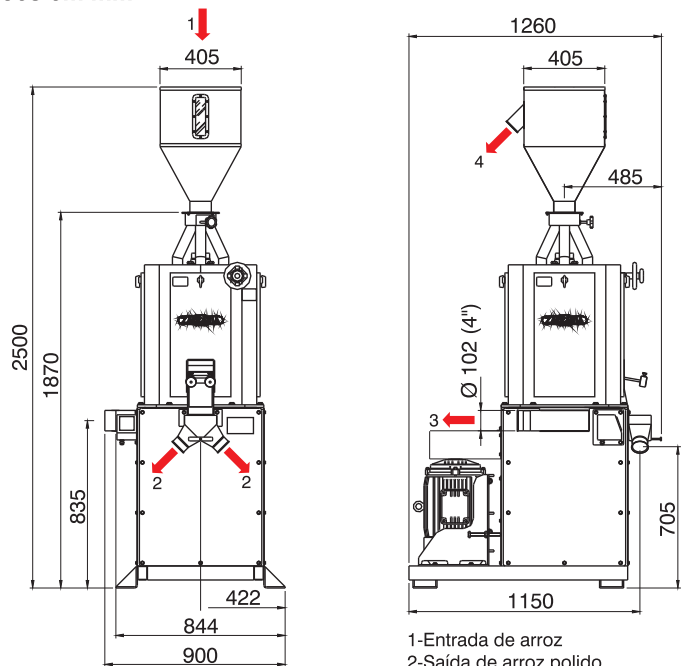


BVZ-3



Dimensões em mm

BVZ-3



- 1-Entrada de arroz
- 2-Saída de arroz polido
- 3-Saída de farelo
- 4-"Ladrão" da moega

Brunidores Verticais **BVZ**

- Fornecido originalmente sem motor.
- A umidade do arroz recomendada para o rendimento máximo é de 12 a 13% (B.U.)
- Produção em kg/h, baseada em testes com arroz longo fino brasileiro.

.....
Industrias Machina Zaccaria S/A reserva-se no direito de alteração das informações contidas neste catálogo, cor do equipamento e seus detalhes, sem prévio aviso.



EXPERIÊNCIA QUE FAZ A DIFERENÇA

INDÚSTRIAS MACHINA ZACCARIA S/A
Rua Laranjal, 180
CEP: 13484-016 - Limeira - SP - Brasil
Tel.: 19 3404-5711

www.zaccaria.com.br
vendas@zaccaria.com.br

