

Pulidor Vertical BVZ



BVZ

ZACCARIA

Pulidor Vertical **BVZ**

Los Pulidores Verticales, son una excelente solución para una grande capacidad, con eficiencia. El BVZ fue desarrollado para garantizar pequeños porcentajes de granos partidos, reduciendo el índice de las puntas dañadas y ofreciendo un blanqueo uniforme de los granos.

El principio de funcionamiento del BVZ es la acción de fricción con el arroz y los anillos abrasivos montado en el interior de la maquina. La entrada de los granos es mediante una tolva de carga. El flujo del grano, es descendiente utilizando un sin fin de alimentación para dar flujo al producto. Cuando ocurre el contacto del arroz con la superficie abrasiva de los anillos, parte del tegumento y germen (polvillo), son removidos. Los frenos son dispuestos a lo largo con movimiento radial son responsables por:

- El efecto de frenage: controlando la velocidad del flujo de arroz dentro de la cámara pulidora.
- El efecto del posicionamiento: asegurando que los granos tienen movimiento giratorio en su propio eje.

CARACTERISTICAS

- Simple operación y fácil mantenimiento
- Bajos índices de granos partidos y despuntados
- Grande capacidad y bajo consumo de energía por kg de arroz pulido
- El Sistema de control del amperaje del motor cierra o fluye (tolva) automáticamente en caso de sobrecarga (BVZ-1 y BVZ-2).

DATOS TÉCNICOS

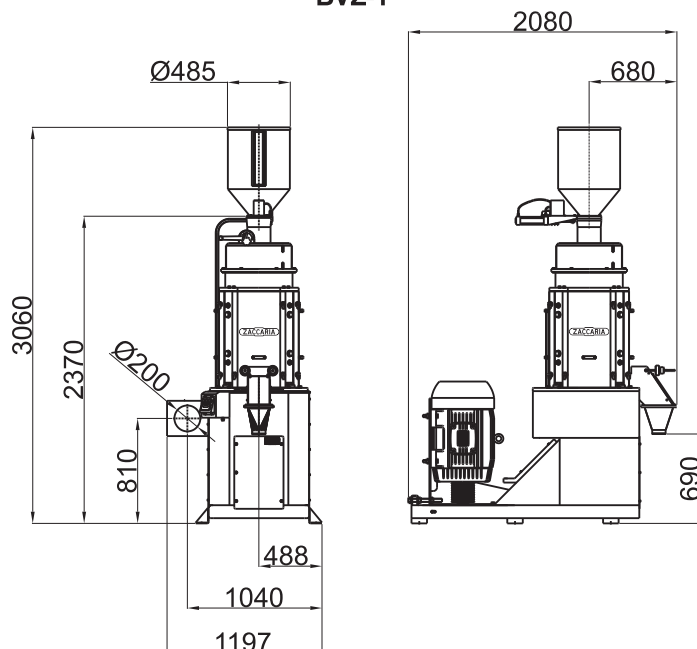
Modelos	Potencia/ Polos	Capacidad entrada: (kg/h)		Volume de Aire Necesario (m ³ /min)	Presión de aire Necesario (mm/H ₂ O)	Peso aproximado empaquetado (Kg)	Volume aproximado empaquetado (m ³)
BVZ-1	55 kW / IV 75 cv / IV	Arroz Blanco 5.400 hasta 7.200	Arroz Parbolizado 3.600 hasta 4.200	60	-120	1.350	6,5
	75 kW / IV 100 cv / IV	Arroz Blanco 6.500 hasta 8.500	Arroz Parbolizado 4.600 hasta 5.500				
BVZ-2	37,5 kW / IV 50 cv / IV	Arroz Blanco 2.600 hasta 4.000	Arroz Parbolizado 1.600 hasta 3.000	30	-90	1.230	3,5
BVZ-3	18,5 kW / IV 25 cv / IV	Arroz Blanco 1.300 hasta 2.000	Arroz Parbolizado 1.000 hasta 1.500	13,5	-150 hasta -170	450	2,5

BVZ-1



Dimensiones en mm

BVZ-1

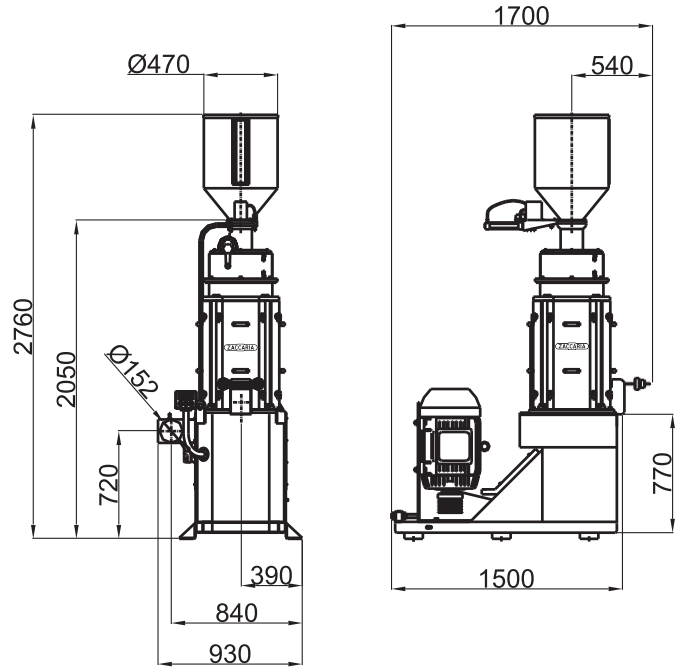


BVZ-2



Dimensiones en mm

BVZ-2

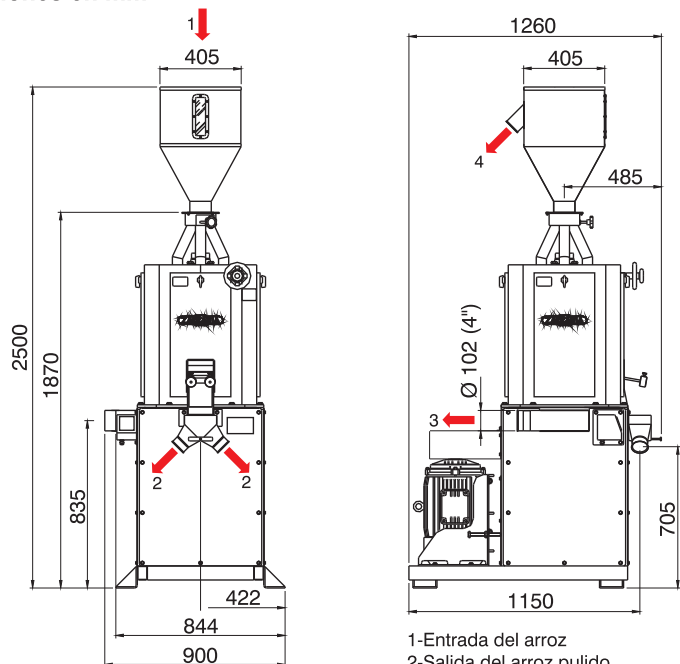


BVZ-3



Dimensiones en mm

BVZ-3



- 1-Entrada del arroz
- 2-Salida del arroz pulido
- 3-Salida del polvillo
- 4-"Rebose" de la tolva

Pulidor Vertical **BVZ**

- Proveído originalmente sin motor eléctrico.
- La humedad del arroz recomendada para el rendimiento máximo es de 12% hasta 13% (B.U)
- Producción en kg/h, embasada en pruebas con arroz largo fino brasileño.
- La eficiencia del equipo puede cambiar de acuerdo con tasa de mezcla entre arroz paddy y arroz integral a ser separado.

.....
Industrias Machina Zaccaria S/A se reserva el derecho de alterar las informaciones contenidas en este catálogo, color del equipo y sus detalles, sin previo aviso.



EXPERIENCIA QUE HACE LA DIFERENCIA

INDÚSTRIAS MACHINA ZACCARIA S/A

Rua Laranjal, 180

CEP: 13484-016 - Limeira - SP - Brasil

Fono: (55.19) 3404-5725

Fax: (55.19) 3404-5720

www.zaccaria.com.br
comex@zaccaria.com.br

