

BH-2



Brunidor
Horizontal para Arroz
BHZ-2

ZACCARIA

BHZ-2

Brunidor Horizontal para Arroz BHZ-2

O BHZ-2 foi desenvolvido a partir do consagrado BHZ (Brunidor Horizontal), equipamento fabricado e comercializado pela Zaccaria há vários anos. BHZ-2 é a evolução natural deste equipamento, onde a prioridade foi melhorar os componentes, bem como a operação e ajustes.

BHZ-2 tem como principais características, deixar os grãos de arroz com uma brunição muito uniforme, limpos e com menor índice de quebra se comparado aos equipamentos existentes no mercado.

CARACTERÍSTICAS

- Estrutura fechada aumentando a rigidez.
- Injetor de ar acoplado diretamente a entrada do equipamento diminuindo as perdas de carga. Essa característica melhora a limpeza dos grãos e também reduz a temperatura.
- Rolamentos blindados dispensando o uso de graxa, evitando a contaminação do arroz.
- Sistema pneumático "no lub" sem uso de óleo, mais limpo principalmente no escape da válvula.
- Ajuste simultâneo dos breques através de sistema elétrico mecânico.
- Escala que indica a distância dos breques em relação as pedras, possibilitando ao operador saber a exata posição dos breques, indicando também possíveis desgastes do sistema.
- Telas montadas sobre estrutura de chapa soldada.
- Sistema de colunas com barras de desgaste, possibilitando a substituição somente das barras.
- Tampas laterais em aço inox com novo desenho sem pontos de acúmulo de pó e de fácil limpeza.
- Moega do farelo em aço inox, maior vida útil e facilidade na limpeza.

Modelo:

BHZ-2

Potência / pólos:

• Motor principal
37 kW / IV
50 cv / IV

• Injetor de ar
1,5 kW / II
2 cv / II

Capacidade: entrada de arroz (kg/h)

3600 a 4200

Vazão de ar necessária para extração de farelo (m³/min):

60

Pressão de ar necessária para extração de farelo (mmH₂O)

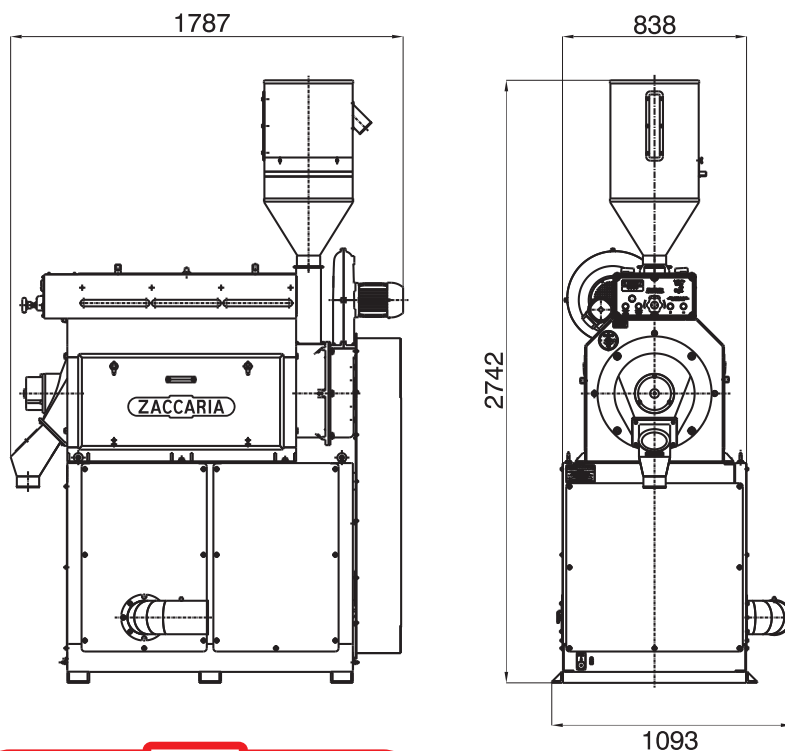
- 150 a - 180

Volume aproximado embalado (m³):

4,0

Peso aproximado embalado sem motor (kg):

1150



ZACCARIA

EXPERIÊNCIA QUE FAZ A DIFERENÇA

INDÚSTRIAS MACHINA ZACCARIA S/A

Rua Laranjal, 180

CEP: 13484-016 - Limeira - SP - Brasil

Tel.: 19 3404-5711

Fax: 19 3404-5736

www.zaccaria.com.br
vendas@zaccaria.com.br



Obs.: Produção em kg/h, baseado em testes com arroz longo fino (Brasileiro).

- A umidade do arroz em casca recomendada para o rendimento máximo é de 12% a 13% (B. U.).

- Fornecido originalmente sem motor.

Indústrias Machina Zaccaria S/A reserva-se no direito de alteração das informações contidas neste catálogo, cor do equipamento e seus detalhes, sem prévio aviso.