

Mesa Paddy SMAZ



SMAZ

ZACCARIA

Mesa Paddy SMAZ

Nuestros modelos de Mesas Paddy SMAZ trabajan a través de un sistema de oscilación con alvéolos que separan los granos paddy de los granos integrales.

El principio de este equipo se da por la diferencia de la densidad y la inclinación de las bandejas, asociada a frecuencia de oscilación.

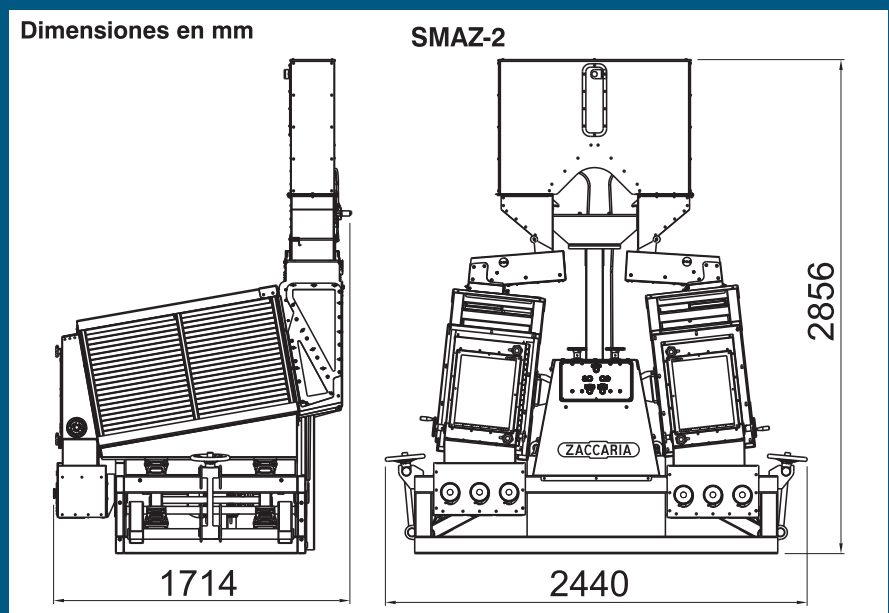
Esta aplicación alcanza la máxima eficiencia del proceso con un bajo consumo de energía.

CARACTERISTICAS

- Los equipos SMAZ son construidos con una estructura soldada, garantizando menos peso y más rigidez
- Sensores de nivel que garantizan un control constante de la alimentación
- Bandejas de plancha inoxidable
- Modelo SMAZI en acero inoxidable: todo el producto tiene contacto con las partes en acero inoxidable

DATOS TÉCNICOS

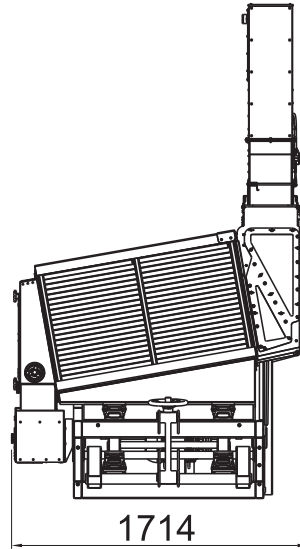
Modelos	Potencia/ Polos	Capacidad de producción: salida del Arroz Integral (kg/h)	Peso aproximado empaquetado (kg)	Volumen aproximado empaquetado (m ³)
SMAZI-2 y SMAZ-2	2,20 kW / VI 3 cv / VI	4.000 hasta 6.600	1.267	12,5
SMAZI-3 y SMAZ-3	2,94 kW / VI 4 cv / VI	9.000	1.900	14



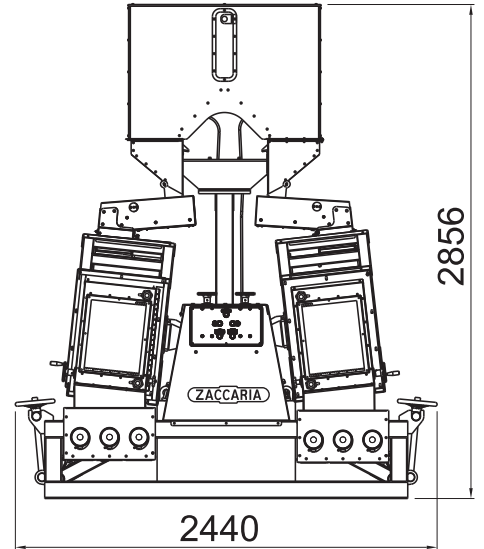
SMAZI-2
(Linea Inoxidable)



Dimensiones en mm



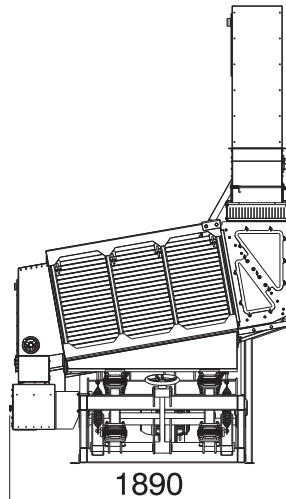
SMAZI-2



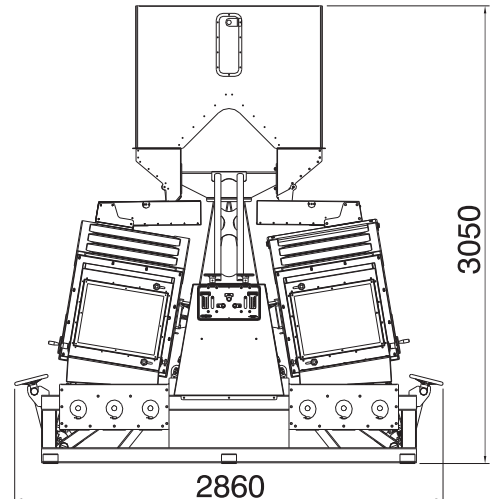
SMAZI-3
(Linea Inoxidable)



Dimensiones en mm



SMAZI-3 / SMAZ-3



Disponible en acero al carbono.

Mesa Paddy **SMAZ**



OPCIONAL: La jaula de protección cumple con los requisitos de las normas de seguridad NR-12, que tiene por objetivo proteger al operador de las partes móviles del equipo.

- Proveído originalmente sin motor eléctrico.
- La humedad del arroz recomendada para el rendimiento máximo es de 12% hasta 13% (B.U)
- Producción en kg/h, embasada en pruebas con arroz largo fino brasileño.
- La eficiencia del equipo puede cambiar de acuerdo con tasa de mescla entre arroz paddy y arroz integral a ser separado.

.....
Industrias Machina Zaccaria S/A se reserva el derecho de alterar las informaciones contenidas en este catálogo, color del equipo y sus detalles, sin previo aviso.

ZACCARIA

EXPERIENCIA QUE HACE LA DIFERENCIA

INDÚSTRIAS MACHINA ZACCARIA S/A
Rua Laranjal, 180
CEP: 13484-016 - Limeira - SP - Brasil
Fono: +55 19 3404-5745

www.zaccaria.com.br
comex@zaccaria.com.br