

# Separador de Marinheiro Alveolado SMAZ



**SMAZ**

**ZACCARIA**

# Separador de Marinheiro Alveolado **SMAZ**

Nossos modelos de Separadores de Marinheiro SMAZ, são os mais confiáveis do mercado. O processo de separação, ocorre devido a diferença de densidade entre os grãos com casca (marinheiros) e grãos sem casca (arroz integral), associado a oscilação e inclinação das bandejas alveoladas e ao exclusivo sistema de distribuição de carga, garantindo máxima eficiência na separação com baixo consumo de energia.

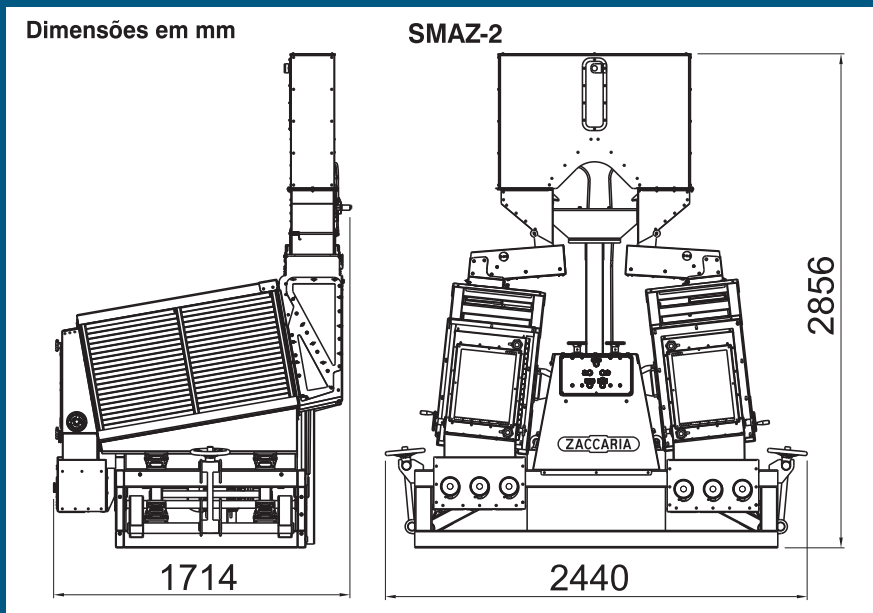
## CARACTERÍSTICAS

- Os equipamentos SMAZ são construídos com uma estrutura soldada, garantindo menos peso e mais rigidez
- Sensores de nível que garantem um controle constante da alimentação
- Bandejas em aço inoxidável
- Linha SMAZI (Inoxidável): todas as peças do equipamento em contato com o produto processado, são fabricadas em aço inoxidável.

## DADOS TÉCNICOS

Modelos	Potência/ Pólos	Capacidade de produção: saída de Arroz Integral (kg/h)	Peso aproximado embalado (kg)	Volume aproximado embalado (m <sup>3</sup> )
<b>SMAZI-2 e SMAZ-2</b>	2,20 kW / VI 3 cv / VI	4.000 a 6.600	1.267	12,5
<b>SMAZI-3 e SMAZ-3</b>	2,94 kW / VI 4 cv / VI	até 9.000	1.900	14

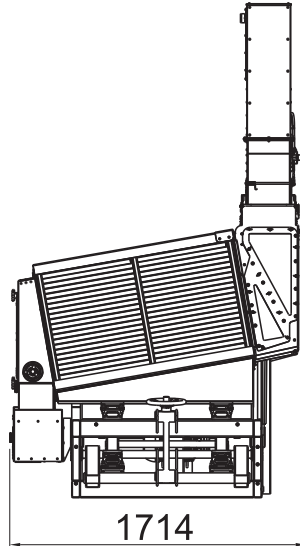
SMAZ-2



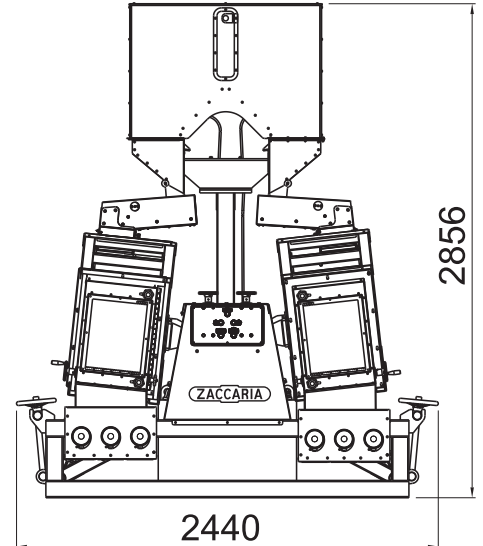
SMAZI-2  
(Linha Inox)



Dimensões em mm



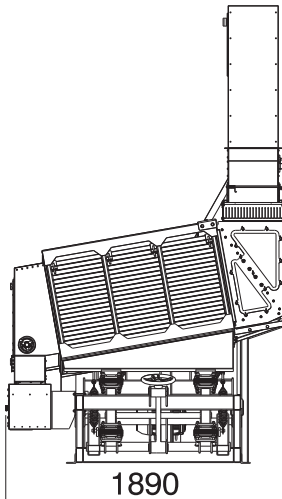
SMAZI-2



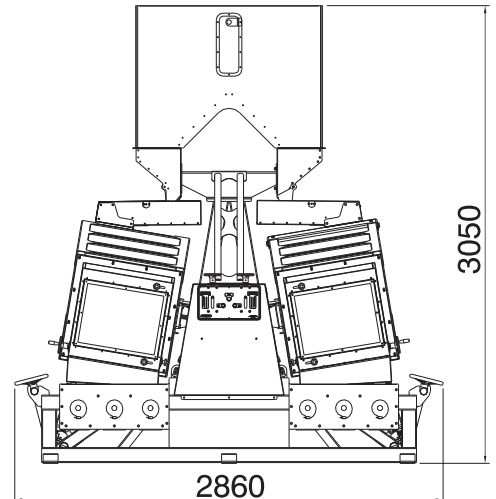
SMAZI-3  
(Linha Inox)



Dimensões em mm



SMAZI-3 / SMAZ-3



Também fornecida em aço carbono.

# Separador de Marinheiro Alveolado **SMAZ**



A gaiola de proteção cumpre as exigências das normas de segurança NR-12, que visa proteger o operador das partes móveis do equipamento.

- Obs.: - Fornecido originalmente sem motor  
- A umidade do arroz recomendada para o rendimento máximo é de 12 a 13% (B.U.)  
- Produção em kg/h, baseada em testes com arroz longo fino brasileiro

.....  
Indústrias Machina Zaccaria S/A reserva-se no direito de alteração das informações contidas neste catálogo, cor do equipamento e seus detalhes, sem prévio aviso.

## ZACCARIA

EXPERIÊNCIA QUE FAZ A DIFERENÇA

**INDÚSTRIAS MACHINA ZACCARIA S/A**  
Rua Laranjal, 180  
CEP: 13484-016 - Limeira - SP - Brasil  
Tel.: 19 3404-5711

[www.zaccaria.com.br](http://www.zaccaria.com.br)  
[vendas@zaccaria.com.br](mailto:vendas@zaccaria.com.br)