

# CFZR e CFZRI



CFZR-7000



CFZRI-7000

Câmara  
Circuito Fechado  
**CFZR e CFZRI**

**ZACCARIA**

# CFZR e CFZRI

## Câmara Circuito Fechado CFZR e CFZRI

As câmaras de circuito fechado ZACCARIA, modelos CFZR e CFZRI, separam com altíssima eficiência a casca do arroz integral.

Essas câmaras devido o resultado obtido durante o processo de separação associado com seu aspecto robusto e qualidade construtiva, são consideradas as melhores do mercado.

Disponíveis nas versões:

- CFZR: Fabricada em aço CARBONO nos modelos CFZR-6000 e CFZR-7000
- CFZRI: Fabricada em aço INOX no modelo CFZRI-7000

### Modelos:

CFZR-6000, CFZR-7000 e CFZRI-7000

### Potência / Pólos:

CFZR-6000	CFZR-7000 e CFZRI-7000
0,75 cv / 0,55 kW / II	0,75 cv / 0,55 kW / II
4 cv / 3 kW / IV	5 cv / 3,7 kW / IV

### Capacidade: entrada de arroz em casca (kg/h):

3.500 a 6.000	5.100 a 7.000
---------------	---------------

### Vazão de ar necessária para aspiração da câmara (m³/min):

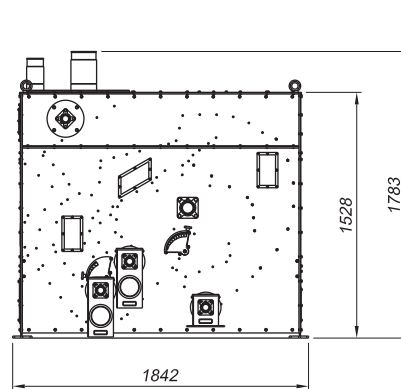
9,0	9,0
-----	-----

### Volume aproximado embalado (m³):

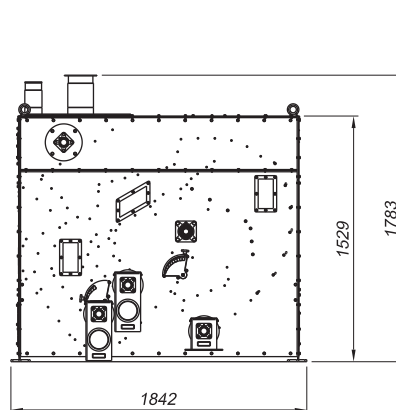
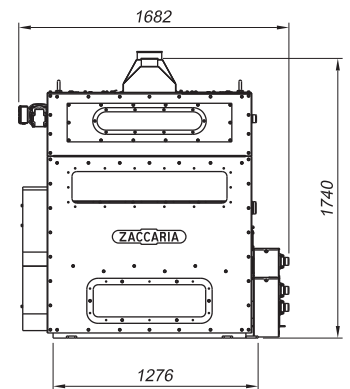
6,5	7,5
-----	-----

### Peso aproximado embalado (kg):

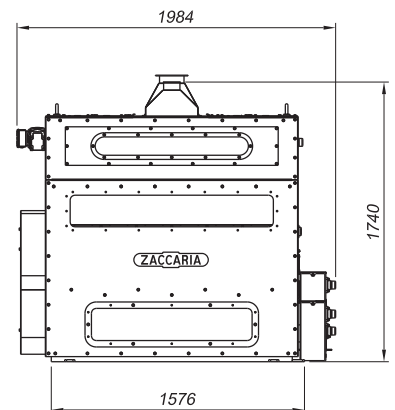
920	1020
-----	------



CFZR-6000



CFZR-7000 e CFZRI-7000



(Medidas em mm)

Obs.: - Produção em kg/h, baseada em testes com arroz longo fino.

- A umidade do arroz recomendada para o rendimento máximo é de 12 a 13% (B. U.).
- Outras aplicações sob consulta.
- Equipamento fornecido sem motor.

Indústrias Machina Zaccaria S/A reserva-se no direito de alteração das informações contidas neste catálogo, cor do equipamento e seus detalhes, sem prévio aviso.

# ZACCARIA

EXPERIÊNCIA QUE FAZ A DIFERENÇA

INDÚSTRIAS MACHINA ZACCARIA S/A  
Rua Laranjal, 180  
CEP: 13484-016 - Limeira - SP - Brasil  
Tel.: 19 3404-5711

[www.zaccaria.com.br](http://www.zaccaria.com.br)  
[vendas@zaccaria.com.br](mailto:vendas@zaccaria.com.br)