

# CFZR y CFZRI



CFZR-7000



CFZRI-7000

Cámara  
Circuito Cerrado  
**CFZR y CFZRI**



# CFZR y CFZRI

## Cámara Circuito Cerrado CFZR y CFZRI

Las cámaras de circuito cerrado ZACCARIA, modelos CFZR y CFZRI separan la cáscara del arroz integral con alta eficiencia. Desarrolladas en las necesidades del mercado esas cámaras son consideradas las mejores, debido al resultado obtenido durante el proceso de separación asociado a su aspecto robusto y calidad constructiva.

Versiones Disponibles:

- CFZR: Los modelos CFZR-6000 y CFZR-7000 son hechos en ACERO AL CARBONO;
- CFZRI: El modelo CFZRI-7000 es hecho en ACERO INOXIDABLE.

### Modelos:

CFZR-6000, CFZR-7000 y CFZRI-7000

### Potencia / Polos:

CFZR-6000	CFZR-7000 y CFZRI-7000
0,75 hp / 0,55 kW / II	0,75 hp / 0,55 kW / II
4 hp / 3 kW / IV	5 hp / 3,7 kW / IV

### Capacidad: entrada de arroz en cáscara (kg/h):

3.500 hasta 6.000    5.100 hasta 7.000

### Caudal de aire necesario para aspiración de la cámara (m<sup>3</sup>/min):

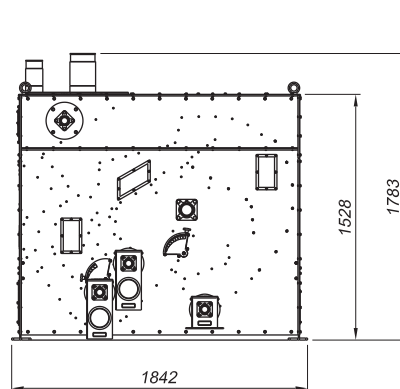
9,0                      9,0

### Volumen aproximado empaquetado (m<sup>3</sup>):

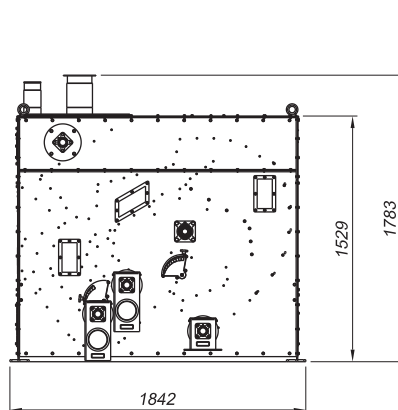
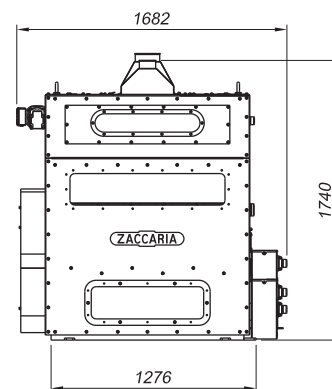
6,5                      7,5

### Peso aproximado empaquetado (kg):

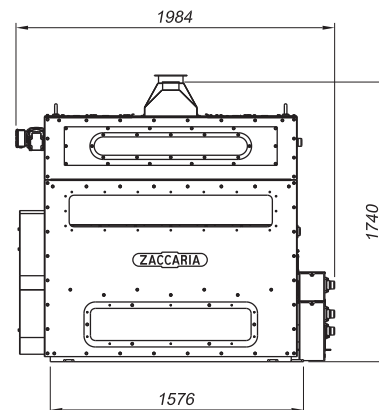
920                      1020



CFZR-6000



CFZR-7000 y CFZRI-7000



(Medidas en mm)

NOTA: - Capacidad en kg/h basada en pruebas con arroz largo fino.

- La humedad del arroz sugerida para el rendimiento máximo es de 12 a 13% (B. U.).
- Otras aplicaciones bajo consulta.
- Equipo proveído sin motor.

Indústrias Machina Zaccaria S/A se reserva el derecho de alterar las informaciones contenidas en este catálogo, color del equipo y sus detalles, sin previo aviso.

# ZACCARIA

EXPERIENCIA QUE HACE LA DIFERENCIA

INDÚSTRIAS MACHINA ZACCARIA S/A  
Rua Laranjal, 180  
CEP: 13484-016 - Limeira - SP - Brasil  
Fono: +55 19 3404-5745

[www.zaccaria.com.br](http://www.zaccaria.com.br)  
[comex@zaccaria.com.br](mailto:comex@zaccaria.com.br)