

# DHZ-4



Desgerminadora  
Horizontal para Maíz  
**DHZ-4**

**ZACCARIA**

# DHZ-4

**Modelo:**

DHZ-4

**Potencia / polos:**

90 kW / IV

125 hp / IV

**Capacidad: Entrada de maíz (kg/h):**

5000 hasta 7000

**Remoción del germen:****Presión del aire (mmH2O):**

-150 hasta -200

**Caudal del aire (m<sup>3</sup>/min):**

80

**Peso aproximado empaquetado (kg):**

1500 (sin motor)

**Volumen aproximado empaquetado (m<sup>3</sup>):**

6



Ejemplo de montaje de DHZ-4 con el acondicionador SCCZ-4.

\*Para optimizar la desgerminación, recomendamos el uso del Acondicionador Continuo SCCZ-4, que controla la cantidad de agua y garantiza la humedad uniforme de los granos.

- Proveído originalmente sin motor.

Indústrias Machina Zaccaria S/A se reserva el derecho de alterar las informaciones contenidas en este catálogo, color del equipo y sus detalhes sin prévio aviso.

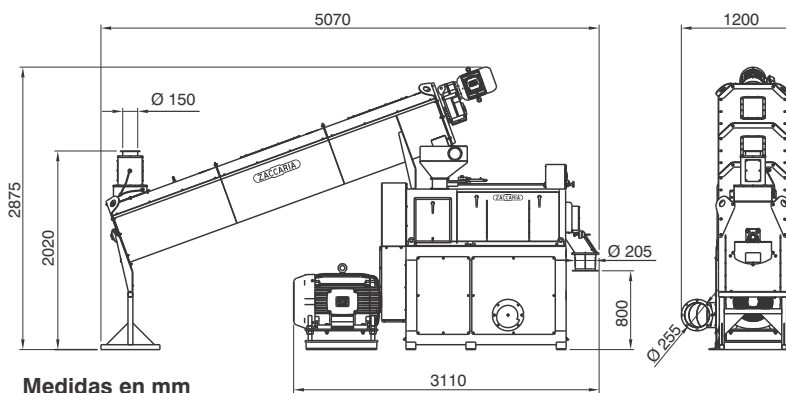
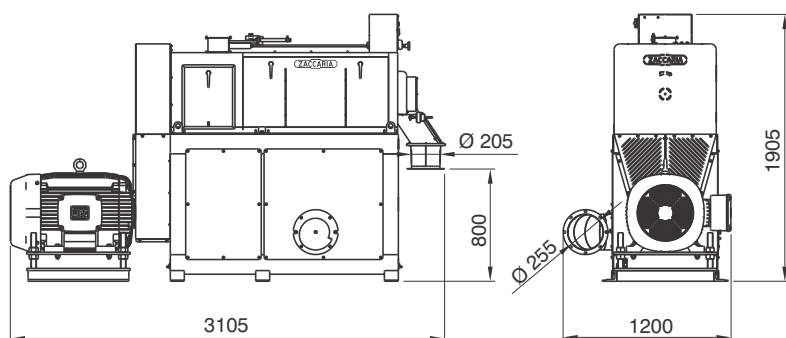
## Desgerminadora Horizontal para Maíz DHZ-4

La Desgerminadora Horizontal, modelo DHZ-4, es destinada a desgerminación de maíz basado en el proceso semihúmedo. Su principal particularidad es la alta capacidad de producción, usando poco espacio físico, con capacidad de hasta 7000 kg/h (siete mil kilos por hora) de entrada de maíz.

Después de bien acondicionados\*, los granos pasan por el interior de la cámara de desgerminación donde hay un rotor dotado de geometría desarrollada para proporcionar fricción entre los mismos. Este mecanismo es responsable por la remoción de la película y del germen que son expulsados a través de las cribas y aspirados para el exterior de la DHZ-4 por el sistema neumático. Con todo eso, se obtienen granos más limpios dispensando cualquier otro tipo de equipo para purificación.

### VENTAJAS DE LA DESGERMINACIÓN CON DHZ-4

- Bajo nivel de granos con piel
- Alto nivel de los granos desgerminados
- Bajo grado de aceite en el maíz desgerminado
- Alto grado de aceite en el germen
- Excelente acabado superficial



Medidas en mm

# ZACCARIA

EXPERIENCIA QUE HACE LA DIFERENCIA

**INDÚSTRIAS MACHINA ZACCARIA S/A**

Rua Laranjal, 180

CEP: 13484-016 - Limeira - SP - Brasil

Fono: +55.19 3404-5745

[www.zaccaria.com.br](http://www.zaccaria.com.br)[comex@zaccaria.com.br](mailto:comex@zaccaria.com.br)