

# DHZ-4



Degerminador  
Horizontal para Milho  
**DHZ-4**

**ZACCARIA**

# DHZ-4

**Modelo:**

DHZ-4

**Potência / pólos:**

90 kW / IV

125 cv / IV

**Capacidade: Entrada de milho (kg/h):**

5000 a 7000

**Extração do gérmen:****Pressão do ar (mmH2O):**

-150 a -200

**Vazão do ar (m³/min):**

80

**Peso aproximado embalado (kg):**

1500 (sem motor)

**Volume aproximado embalado (m³):**

6



Exemplo de montagem do DHZ-4 com o Condicionador SCCZ-4.

\*Para otimização da degerminação, recomendamos o uso do Condicionador Contínuo SCCZ-4, que controla a quantidade de água e garante a homogeneização na umidificação dos grãos.

- Fornecido originalmente sem motor.

Indústrias Machina Zaccaria S/A reserva-se no direito de alteração das informações contidas neste catálogo, cor do equipamento e seus detalhes, sem prévio aviso.

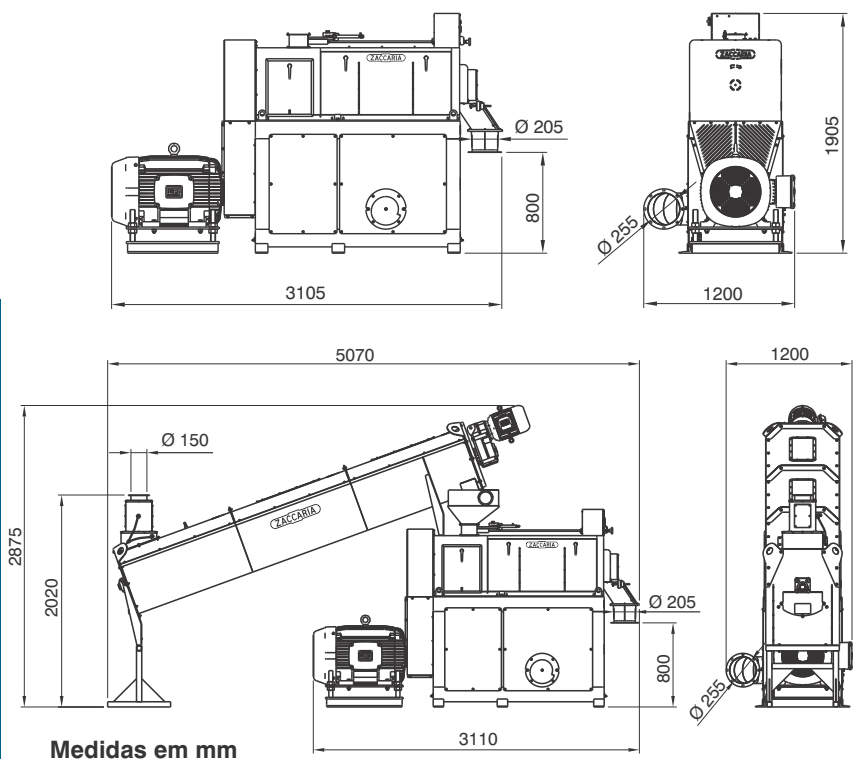
## Degerminador Horizontal para Milho DHZ-4

O Degerminador Horizontal, modelo DHZ-4, destina-se à degerminação dos grãos de milho, baseado no processo semi-úmido. Como principal característica, destacamos alta capacidade de produção, utilizando pouco espaço físico, com capacidade de até 7000 Kg/h de entrada de milho.

Após devidamente condicionados\*, os grãos passam pelo interior da câmara de degerminação, onde existe um rotor dotado de geometria desenvolvida para proporcionar atrito entre os mesmos. Este mecanismo é responsável pela retirada da película e do gérmen, que são expelidos através de uma tela e sugados para o exterior do DHZ-4 por meio de um sistema de transporte pneumático. Obtém-se, com isto, grãos limpos, dispensando qualquer outro tipo de equipamento para purificação.

### VANTAGENS DA DEGERMINAÇÃO COM O DHZ-4

- Baixo índice de grãos com película
- Alto índice de grãos degerminados (Canjição e Canjica)
- Baixo teor de óleo na canjica
- Alto teor de óleo no gérmen
- Excelente acabamento superficial



Medidas em mm

# ZACCARIA

EXPERIÊNCIA QUE FAZ A DIFERENÇA

INDÚSTRIAS MACHINA ZACCARIA S/A

Rua Laranjal, 180

CEP: 13484-016 - Limeira - SP - Brasil

Tel.: 19 3404-5711

[www.zaccaria.com.br](http://www.zaccaria.com.br)

[vendas@zaccaria.com.br](mailto:vendas@zaccaria.com.br)