

# Descascarador para Arroz



**DAZ-7000 SI**

**ZACCARIA**

# Descascarador para Arroz DAZ-7000 SI

El Descascarador de Arroz modelo DAZ-7000 SI puede ser proveído en la versión R5 para uso de rodillos de goma número 5 o en la versión R10 para uso de rodillo de goma norma internacional 10" x 10".

El sistema de alimentación a través de canaleta vibratoria, posibilita un ajuste fino de la producción, que asociado con la presión constante, garantiza una mejor calidad del pelado y un mayor rendimiento de granos enteros.

El sistema de enfriamiento de los rodillos de goma garantizan el trabajo con temperaturas más bajas, teniendo una vida útil más larga.

Proveído de sensores de niveles de carga alta y baja así como el sistema de protección en caso de falta de producto, todo eso hace con que el equipo sea primordial en la industria arrocera y sigue todas las normas de seguridad nacional.



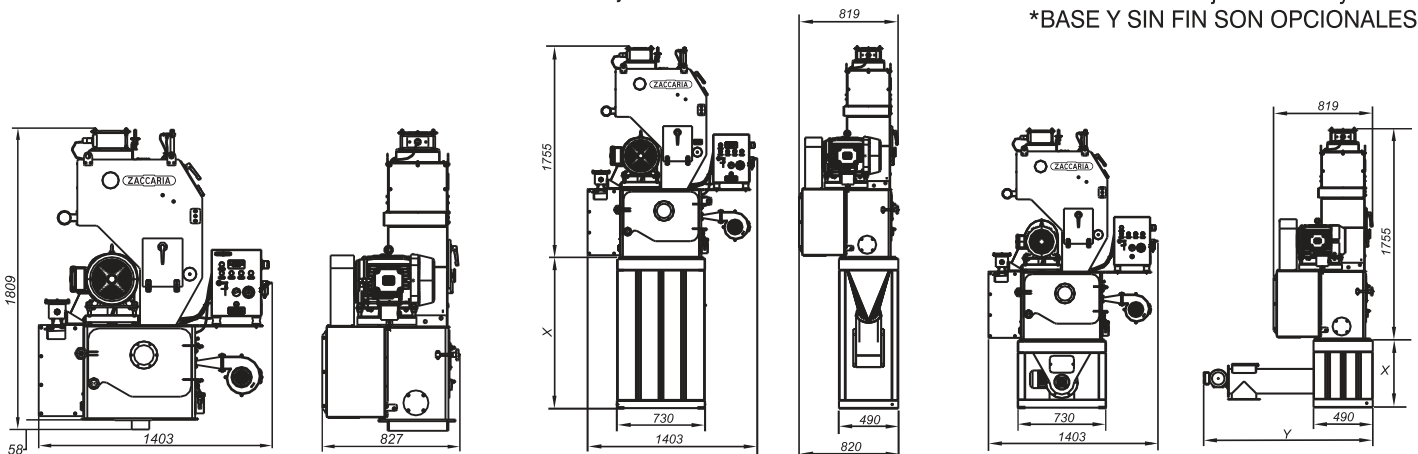
DAZ-7000 SI  
R5 y R10

## Dimensiones en mm

Montaje con base

Montaje con base y sin fin

\*BASE Y SIN FIN SON OPCIONALES

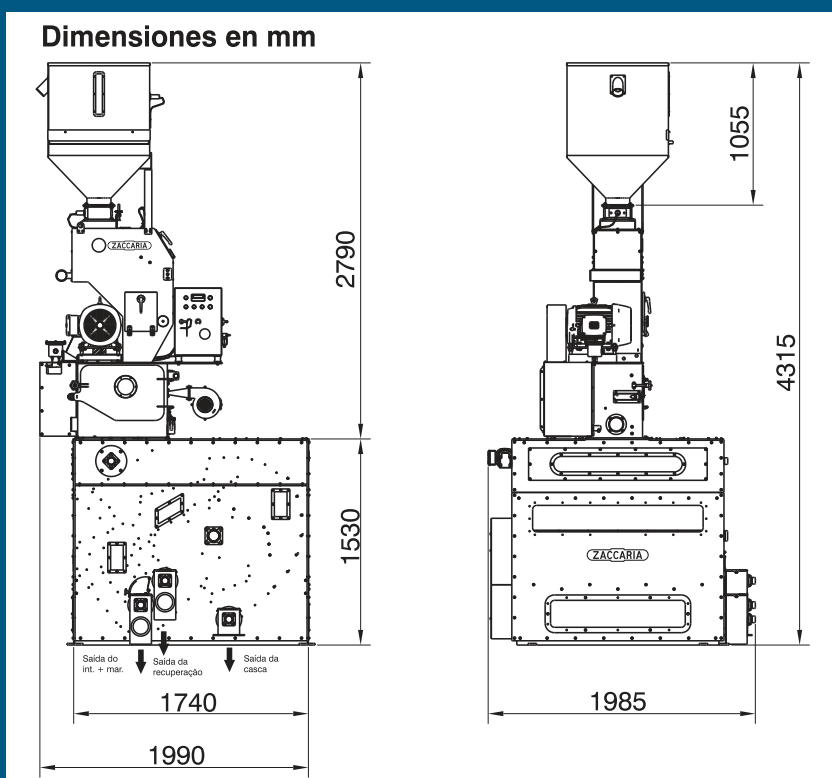


Modelo	Potencia Descascarador	Presión de alimentación de aire comprimido (bar kgf/cm <sup>2</sup> - lbf/in <sup>2</sup> )	Consumo de aire comprimido (pcm - l/min)	Caudal de aire necesario para aspiración del descascarador (m <sup>3</sup> /min)
DAZ-7000 SI R5 y R10	12,5 cv (9 kW) 1.500 rpm (50 Hz) o 1.800 rpm (60 Hz)	7 - 100	0,01 - 0,30	6
Modelo	Capacidad: Entrada de arroz en cáscara (kg/h)	Peso aproximado empaquetado (kg)	Volumen aproximado empaquetado (m <sup>3</sup> )	
DAZ-7000 SI R5 y R10	5.500 hasta 6.400	500	2,2	

Puede ser combinado a una cámara de separación de cáscara, sea en la versión de acero al carbono (modelo DAZ/CFR-7000 SI) o en la versión acero inoxidable (modelo DAZ/CFRi-7000 SI), siendo la mejor opción para quien necesita un equipo de alta producción, resistente y con gran rentabilidad en el proceso de pelar de los granos de arroz.



DAZ/CFR 7000 SI  
R5 y R10



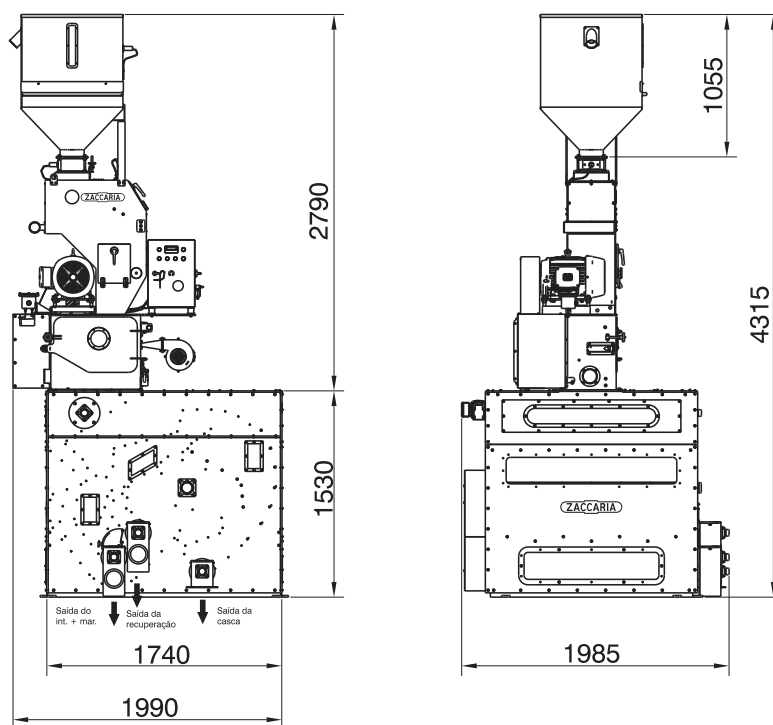
Modelo	Potencia Descascarador	Potencia Cámara	Potencia Ventilador	Presión de alimentación de aire comprimido (bar kgf/cm <sup>2</sup> - lbf/in <sup>2</sup> )	Consumo de aire comprimido (pcm - l/min)	Caudal de aire necesario para aspiración del descascarador (m <sup>3</sup> /min)	Caudal de aire necesario para aspiración de la cámara (m <sup>3</sup> /min)
DAZ/CFR 7000 SI R5 y R10	12,5 cv (9 kW) 1.500 rpm (50 Hz) o 1.800 rpm (60 Hz)	• 5 cv (3,7 kW) 1.500 rpm (50 Hz) o 1.800 rpm (60 Hz) • 0,75 cv (0,55 kW) 3.000 rpm (50 Hz) o 3.600 rpm (60 Hz)	0,25 cv (0,18 kW) 3.000 rpm (50 Hz) o 3.600 rpm (60 Hz)	7 - 100	0,01 - 0,30	6	9
Modelo	Capacidad: Entrada de arroz en cáscara (kg/h)		Peso aproximado empaquetado (kg)	Volumen aproximado empaquetado (m <sup>3</sup> )			
DAZ/CFR 7000 SI R5 y R10	5.500 hasta 6.400		1.900	13			

# Descascarador para Arroz **DAZ-7000 SI**



**DAZ/CFRI 7000 SI**  
R5 y R10 (Versión con  
Cámara en acero inoxidable)

## Dimensiones en mm



Modelo	Potencia Descascarador	Potencia Cámara	Potencia Ventilador	Presión de alimentación de aire comprimido (bar kgf/cm <sup>2</sup> - lbf/in <sup>2</sup> )	Consumo de aire comprimido (pcm - l/min)	Caudal de aire necesario para aspiración del descascarador (m <sup>3</sup> /min)	Caudal de aire necesario para aspiración de la cámara (m <sup>3</sup> /min)
<b>DAZ/CFRI 7000 SI R5 y R10</b>	12,5 cv (9 kW) 1.500 rpm (50 Hz) o 1.800 rpm (60 Hz)	• 5 cv (3,7 kW) 1.500 rpm (50 Hz) o 1.800 rpm (60 Hz) • 0,75 cv (0,55 kW) 3.000 rpm (50 Hz) o 3.600 rpm (60 Hz)	0,25 cv (0,18 kW) 3.000 rpm (50 Hz) o 3.600 rpm (60 Hz)	7 - 100	0,01 - 0,30	6	9
Modelo	Capacidad: Entrada de arroz en cáscara (kg/h)	Peso aproximado empaquetado (kg)	Volumen aproximado empaquetado (m <sup>3</sup> )				
<b>DAZ/CFRI 7000 SI R5 y R10</b>	5.500 hasta 6.400	1.900	13				

- Proveído originalmente con motor eléctrico.
- La humedad del arroz recomendada para el rendimiento máximo es de 12% hasta 13% (B.U)
- Producción en kg/h, embasada en pruebas con arroz largo fino brasileño.
- Opcionales en todas las versiones: Tolva de carga, Plataforma, Pasamano y Escalera.

Industrias Machina Zaccaria S/A se reserva el derecho de alterar las informaciones contenidas en este catálogo, color del equipo y sus detalles, sin previo aviso.

# ZACCARIA

EXPERIENCIA QUE HACE LA DIFERENCIA

**INDÚSTRIAS MACHINA ZACCARIA S/A**  
Rua Laranjal, 180  
CEP: 13484-016 - Limeira - SP - Brasil  
Fono: +55 19 3404-5745

[www.zaccaria.com.br](http://www.zaccaria.com.br)  
[comex@zaccaria.com.br](mailto:comex@zaccaria.com.br)