

DAZ/CFR-6000SI R10



Descascador para Arroz
DAZ/CFR-6000SI R10

ZACCARIA

DAZ/CFR-6000SI R10

Modelo:

DAZ/CFR-6000SI R10

Potência / Pólos:

| Descascador | Câmara | Ventilador |
|----------------------------|-----------------------|--------------|
| 7,5 kW / IV | 3 kW / IV | 0,18 kW / II |
| 10 cv / IV | 4 cv / IV | 0,25 cv / II |
| Alimentação do Descascador | Alimentação da Câmara | |
| 0,36 kW / IV | 0,55 kW / IV | |
| 0,5 cv / IV | 0,75 cv / IV | |

Capacidade: Entrada de arroz em casca (kg/h):

4.000 a 5.500

Pressão de alimentação de ar comprimido:

| bar (kgf/cm ²) | lbf/in ² |
|----------------------------|---------------------|
| 7,0 | 100 |

Consumo de ar comprimido:

| pcm | l/min |
|------|-------|
| 0,01 | 0,30 |

Vazão de ar necessária para aspiração do descascador (m³/min):

6,0

Vazão de ar necessária para aspiração da câmara (m³/min):

9,0

Volume aproximado embalado com moega de alimentação (m³):

13

Peso aproximado embalado com moega de alimentação (kg):

1700



Descascador básico.

- Obs.: - Produção em kg/h, baseada em testes com arroz longo fino.
- A unidade do arroz recomendada para o rendimento máximo é de 12 a 13% (B. U.)
- Outras aplicações sob consulta.
- Fornecido originalmente com motores.

Indústrias Machina Zaccaria S/A reserva-se no direito de alteração das informações contidas neste catálogo, cor do equipamento e seus detalhes, sem prévio aviso.

Descascador para Arroz DAZ/CFR-6000SI R10

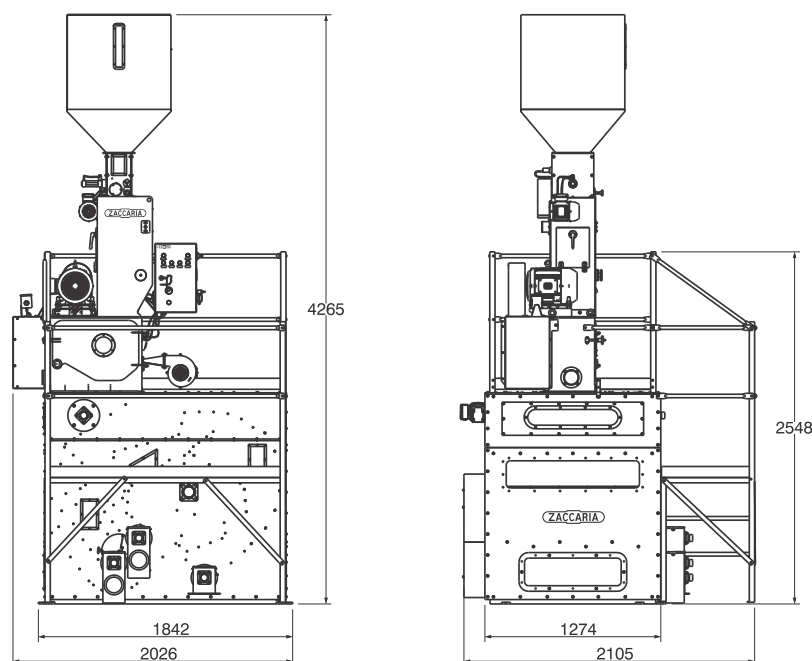
Na constante busca pela modernização e atualização de seus equipamentos, sempre orientada a atender as necessidades de mercados cada vez mais exigentes, a Zaccaria desenvolveu o novo conjunto descascador e câmara de casca designado DAZ/CFR-6000SI R10. Reunindo em um único conjunto, o descascador de arroz DAZ-6000SI utiliza o padrão de roletes de borracha 10x10 conjugado a câmara de separação de casca modelo CFZR-6000.

Esta câmara conta com uma rosca devidamente projetada para fazer com alta eficiência a distribuição do arroz em seu interior, pois a perfeita distribuição é de vital importância para uma boa separação da casca.

Para os que necessitam de um conjunto descascador e câmara de alta eficiência, com roletes de borracha 10x10, certamente esse novo conjunto é a melhor opção. Utilizando tecnologia de ponta e componentes de altíssima qualidade, o conjunto garante alta produtividade com baixos índices de quebra de grãos e baixo consumo dos roletes de borracha.

CARACTERÍSTICAS

- Sensores de níveis alto e baixo garantem ao processo maior uniformidade.
- Conjunto de amortecimento hidráulico, exclusividade Zaccaria, que garante um funcionamento mais uniforme ao descascador com menos vibrações, proporcionando assim um melhor índice de descasque com menores pressões.
- Câmara de casca opera em circuito fechado.
- Rosca de distribuição com regulagem do passo, garantindo assim uma melhor distribuição do arroz.
- Dispositivo de segurança contra embuchamento na saída das roscas.
- Plataforma de manutenção com corrimão (opcional) para maior segurança do operador.
- Moega de alimentação (opcional).
- Conjunto de alimentação fabricado em aço inox para aumentar a vida útil desses componentes, pois o arroz em casca é muito abrasivo.
- Sistema de arrefecimento dos roletes faz com que os roletes de borracha trabalhem com uma menor temperatura, aumentando assim sua vida útil e melhorando o índice de descasque.



(Dimensões em mm)

ZACCARIA

EXPERIÊNCIA QUE FAZ A DIFERENÇA

INDÚSTRIAS MACHINA ZACCARIA S/A

Rua Laranjal, 180
CEP: 13484-016 - Limeira - SP - Brasil
Tel.: 19 3404-5711

www.zaccaria.com.br
vendas@zaccaria.com.br