

CRZ-2



Clasificador de Renta
CRZ-2

ZACCARIA

CRZ-2

Modelo:

CRZ-2

Potencia / Polos (50 y 60 Hz):0,18 kW / IV
1/4 cv / IV**Capacidad de muestra (g):**

100

Volumen aproximado empaquetado (dcm³):

20

Peso con 01 trieur empaquetado (kg):

18

**Balanza digital (opcional)**

.....
Indústrias Machina Zaccaria S/A se reserva el derecho de alterar las informaciones contenidas en este catálogo, color del equipo y sus detalles, sin previo aviso.

Clasificador de Renta CRZ-2

El Clasificador de Renta Zaccaria es un equipo de gran importancia en el control del proceso de elaboración de arroz, porque podemos indicar los índices de granos partidos e impurezas, antes, durante y después de este proceso. Puede utilizarse tanto en el laboratorio como en las líneas de elaboración.

Por tratarse de un equipo pequeño, puede ser conectado en cualquier enchufe de 110 ó 220 v.

Para obtenerse un mayor grado de precisión y repetitividad de resultados, Zaccaria desarrolló este equipo utilizando los ya comprobados cilindros alveolados tipo trieur, de gran precisión dimensional, disponibles en diversos tamaños de alvéolos, ajustándose a las diversas aplicaciones.

Para este equipo también ofrecemos la línea completa de clasificación por espesor, que es muy empleada en estudios de las cantidades de impurezas, tales como granos yesosos y rojos.

Las ventajas en el modelo CRZ-2 son: motorización monofásica IP-55 y transmisión por poleas y fajas mili "V" dentada, que garantizan una constancia en la rotación y por consecuencia la repetitividad de las pruebas, que a través de un selector de tiempo de fácil ajuste, es posible controlar con gran precisión la duración del mismo.

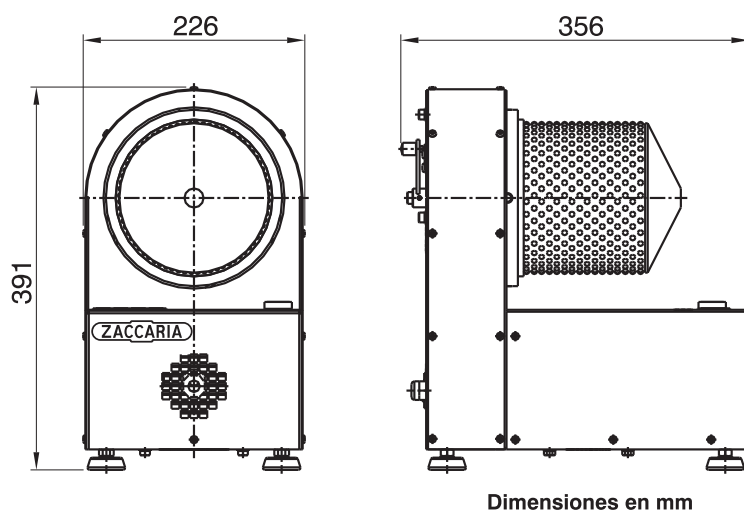
Este equipo es indispensable para aquellos que necesitan controlar procesos durante el beneficio de arroz.

CARACTERÍSTICAS

- Clasificación de los granos de arroz enteros y partidos a través del cilindro clasificador Trieur;
- Clasificación por perfil para sacar del arroz rojo o yesoso, a través de criba rotativa (opcional);
- Construcción compacta;
- Equipo sigue con 01 (un) trieur con alvéolo de 5,5 mm;
- Resultados constantes y precisos;
- Facilidad de ajustes iniciales;
- Facilidad en la operación, mantenimiento y transporte.

OPCIONALES

- Balanza digital;
- Cilindro clasificador trieur con otras dimensiones de alvéolos;
- Conjunto Clasificador de Perfil con diversas dimensiones de agujeros disponibles.



ZACCARIA

EXPERIENCIA QUE HACE LA DIFERENCIA

INDÚSTRIAS MACHINA ZACCARIA S/ARua Laranjal, 180
CEP: 13484-016 - Limeira - SP - Brasil
Fono: (55.19) 3404 5725
Fax: (55.19) 3404 5720www.zaccaria.com.br
comex@zaccaria.com.br