

BHZ-4



Blanqueador
Horizontal para Arroz
BHZ-4

ZACCARIA

BHZ-4

Blanqueador Horizontal para Arroz BHZ-4

Zaccaria, siguiendo las crecientes demandas del mercado de procesamiento de arroz para alcanzar grandes capacidades con espacios reducidos, presenta la última generación sobre sistemas de blanqueamiento de arroz, el modelo Blanqueador Horizontal para Arroz BHZ-4.

Aumentando la línea de equipos para blanqueamiento en sistema horizontal, Zaccaria presenta el modelo BHZ-4, capaz de alcanzar hasta 13,000 kg/h de entrada de arroz integral.

El equipo presenta la última generación de tecnologías disponibles, ofreciendo un innovador sistema de control inteligente, capaz de trabajar con la mínima necesidad de interferencia y monitoreo humano. Las características del BHZ-4 garantizan la calidad reconocida de los productos procesados y la maximización de ganancias de la empresa.



Modelo:

BHZ-4

Potencia / polos:

• Motor principal
110 kW / IV
150 hp / IV

• Motor del ventilador
3 kW / II
4 hp / II

• Motor del sistema de alimentación
0,25 kW / IV
0,33 hp / IV

• Motor del sistema de freno
0,1 kW / IV
0,125 hp / IV

Capacidad: Entrada del arroz (kg/h)

10.000 hasta 13.000

Caudal del aire necesario para la extracción del afrecho (m³/min):

80

Presión del aire necesaria para la extracción del afrecho (mmH₂O)

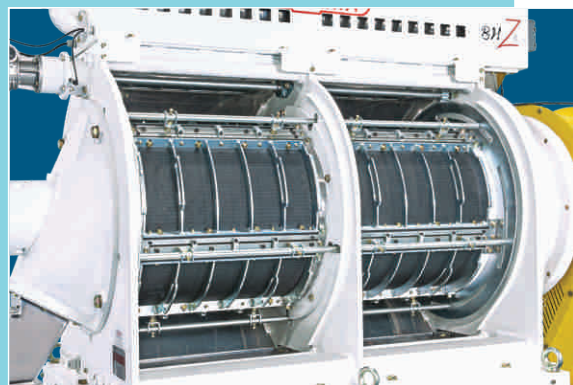
-150 hasta -200

Volumen aproximado: empaquetado sin motor (m³):

8

Peso aproximado: empaquetado sin motor (kg):

3100

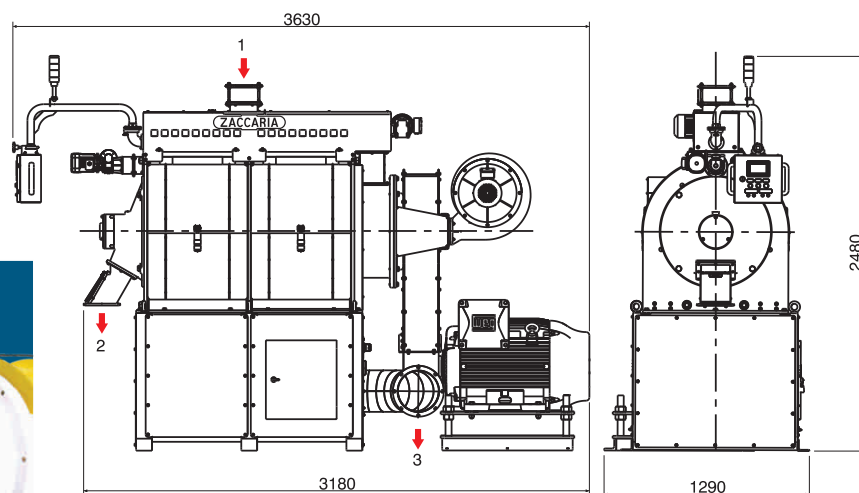


CARACTERISTICAS

- Proceso completamente automático, que permite alcanzar la mejor eficiencia en el blanqueamiento, basado en parámetros previamente determinados
- Sistema de control inteligente, que optimiza el uso de la potencia del motor principal, equipado con pantalla táctil con varias funciones de control
- Panel giratorio que permite al usuario encontrar la mejor posición tanto para la operación como para el mantenimiento
- Sistema de seguridad de los frenos sin precedentes
- Nuevo diseño de tapas, fácil de quitar: produce un efecto auto limpiante, evitando la acumulación de afrecho en su interior
- Proceso homogéneo en el blanqueamiento

VENTAJAS

- Alta capacidad de producción y bajo índice de grano partido
- Fácil operación
- Se obtiene más producción en menos espacio necesario
- Mínima necesidad de interferencia y monitoreo humano



- 1- Entrada del arroz
- 2- Salida del arroz
- 3- Salida del afrecho

Medidas en (mm)

ZACCARIA

EXPERIENCIA QUE HACE LA DIFERENCIA

INDÚSTRIAS MACHINA ZACCARIA S/A

Rua Laranjal, 180

CEP: 13484-016 - Limeira - SP - Brasil

Fono: +55 19 3404.5745

www.zaccaria.com.br
comex@zaccaria.com.br



Nota: Producción en kg/h, basado en pruebas con arroz brasileño largo fino.

- La humedad del arroz en cáscara recomendada para el rendimiento máximo es de 12% a 13% (B. U.).

- Equipo proveído originalmente sin el motor principal.

Indústrias Machina Zaccaria S/A se reserva el derecho de alterar las informaciones contenidas en este catálogo, color del equipo y sus detalles, sin previo aviso.