

BHZ-4



Brunidor
Horizontal para Arroz
BHZ-4

ZACCARIA

BHZ-4

Brunidor Horizontal para Arroz BHZ-4

A Zaccaria, sempre atenta em oferecer novas soluções para o mercado, desenvolveu o Brunidor Horizontal, modelo BHZ-4. Dentro desta linha que chamamos "Horizontal", este é o de maior capacidade. Possui sistema eletrônico de última geração e simples operação, tornando todo processo de brunição automático e acessível a qualquer usuário.



Modelo:

BHZ-4

Potência / pólos:

• Motor principal
110 kW / IV
150 cv / IV

• Motor do ventilador
3 kW / II
4 cv / II

• Motor do sistema de alimentação
0,25 kW / IV
0,33 cv / IV

• Motor do sistema de breque
0,1 kW / IV
0,125 cv / IV

Capacidade: entrada de arroz (kg/h)

10.000 a 13.000

Vazão de ar necessária para extração de farelo (m³/min):

80

Pressão de ar necessária para extração de farelo (mmH₂O)

- 150 a - 200

Volume aproximado: embalado sem motor (m³):

8

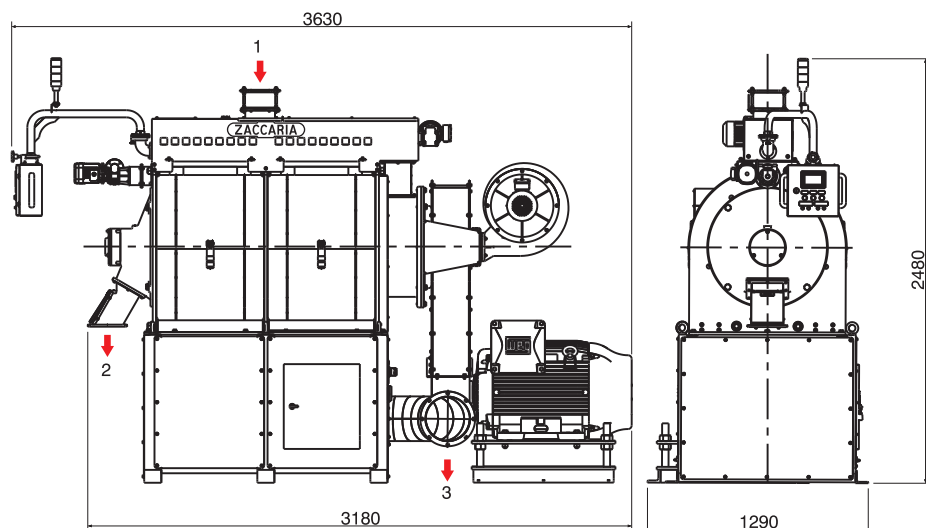
Peso aproximado: embalado sem motor (kg):

3100

Panel de comando

CARACTERÍSTICAS

- Novo design da tampa e componentes, garantem uma auto limpeza interna da máquina, evitando acúmulo de farelo
- Processo totalmente automático, buscando maior capacidade produtiva baseado em parâmetros previamente determinados
- Painel giratório que permite ao usuário encontrar a melhor posição tanto a nível de operação quanto de manutenção
- Inédito sistema de segurança dos breques
- Alta capacidade de produção com maior índice de grãos inteiros
- Brunição homogênea
- Maior relação produção por potência consumida



- 1- Entrada do arroz
- 2- Saída do arroz
- 3- Saída do farelo

Dimensões em (mm)



Obs.: Produção em kg/h, baseado em testes com arroz longo fino (Brasileiro).
- A umidade do arroz em casca recomendada para o rendimento máximo é de 12% a 13% (B. U.).
- Fornecido originalmente sem motor principal.
Indústrias Machina Zaccaria S/A reserva-se no direito de alteração das informações contidas neste catálogo, cor do equipamento e seus detalhes, sem prévio aviso.

ZACCARIA

EXPERIÊNCIA QUE FAZ A DIFERENÇA

INDÚSTRIAS MACHINA ZACCARIA S/A

Rua Laranjal, 180
CEP: 13484-016 - Limeira - SP - Brasil
Tel.: 19 3404-5711

www.zaccaria.com.br
vendas@zaccaria.com.br

