

AIZX-25



Conjunto para
Arroz Integral y Pulimento
AIZX-25

ZACCARIA

AIZX-25

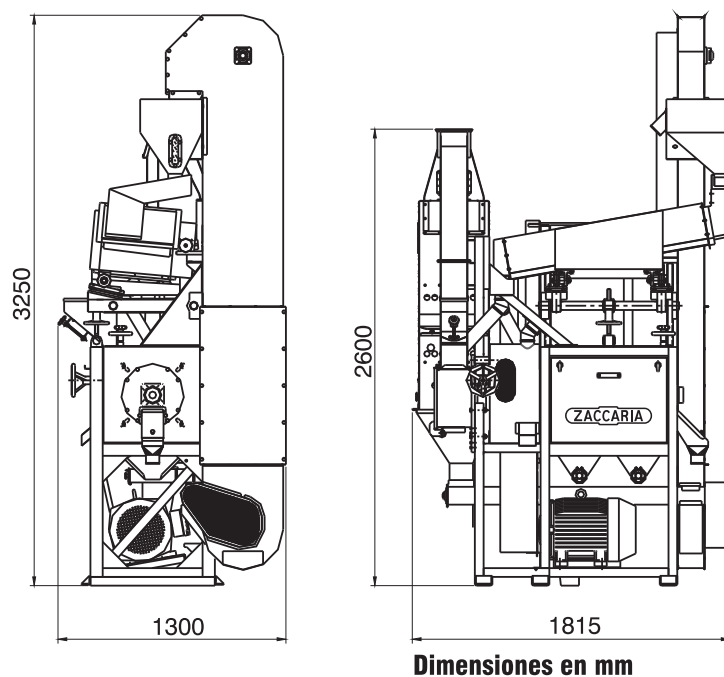
Modelo:**AIZX-25**
.....**Potencia / Polos:****30 cv / IV**
22,5 kW / IV
.....**Capacidad: Entrada de arroz en cáscara (kg/h):****1050 hasta 1250**
.....**Volumen aproximado empaquetado (m³):****7**
.....**Peso aproximado empaquetado (kg):****1020**
.....

Conjunto para Arroz Integral y Pulimento **AIZX-25**

Zaccaria tiene la línea ZX, desarrollada para atender las necesidades de las pequeñas plantas de elaboración de arroz. El módulo AIZX-25 es un equipo compacto con alto rendimiento, garantizando mejor número de granos enteros con excelente acabado superficial, bajo consumo de energía y gran calidad del producto final. El proceso de elaboración de arroz realizado en un solo conjunto de fácil operación, ofrece al operador control total de todas las etapas, como: Descasque de los granos, Separación de cáscara, Separación del arroz con cáscara, Pulimento y Transporte.

CARACTERÍSTICAS

- Sin Fin y elevador acoplados al conjunto
- Solo un motor para accionamiento de todo el conjunto
- Cáscara y afrecho quitados por sistema neumático
- Placa magnética antes del pulimento



ZACCARIA

EXPERIENCIA QUE HACE LA DIFERENCIA

INDÚSTRIAS MACHINA ZACCARIA S/A

Rua Laranjal, 180
CEP: 13484-016 - Limeira - SP - Brasil
Fono: (55.19) 3404-5725
Fax: (55.19) 3404-5720

www.zaccaria.com.br
comex@zaccaria.com.br



Obs.: Equipo proveído originalmente sin motor. Para un mejor performance, recomendamos que el equipo salga de la fábrica motorizado.
- La humedad del arroz en cáscara recomendada para el rendimiento máximo es de 12 a 13% (B. U.).
- Producción en kg/h, embasada en pruebas con arroz largo fino.

.....
Indústrias Machina Zaccaria S/A se reserva el derecho de alterar las informaciones contenidas en este catálogo, color del equipo y sus detalles, sin previo aviso.