

PCVZ



Peneira
Centrifuga Vibratória
para Farelo
PCVZ-1

ZACCARIA

PCVZ-1

Peneira Centrifuga Vibratória para Farelo PCVZ-1

A Peneira Centrifuga Vibratória, modelo PCVZ-1, destina-se a separação da quirera contida no farelo de arroz proveniente dos processos de brunição e polimento.

Sabendo-se que a quirera de arroz tem um valor comercial maior que a do farelo de arroz, conseguimos através da PCVZ-1 também um farelo mais puro, indicado para alimentação animal e/ou extração de óleo e conseqüentemente proporcionando um lucro maior no processo de arroz.

Modelo:

PCVZ-1

Potência / pólos:

3,7 kW / IV

5,0 cv / IV

Capacidade: Entrada de farelo de arroz (kg/h):

até 1500

Capacidade: Entrada de farelo de arroz parboilizado (kg/h):

até 1100

Pressão de ar necessária para extração de farelo (mmH₂O):

-140 a -160

Vazão de ar necessária para extração de farelo (m³/min):

40

Peso aproximado: embalado (kg):

380 (sem base)

Volume aproximado: embalado (m³):

1,50 (sem base)



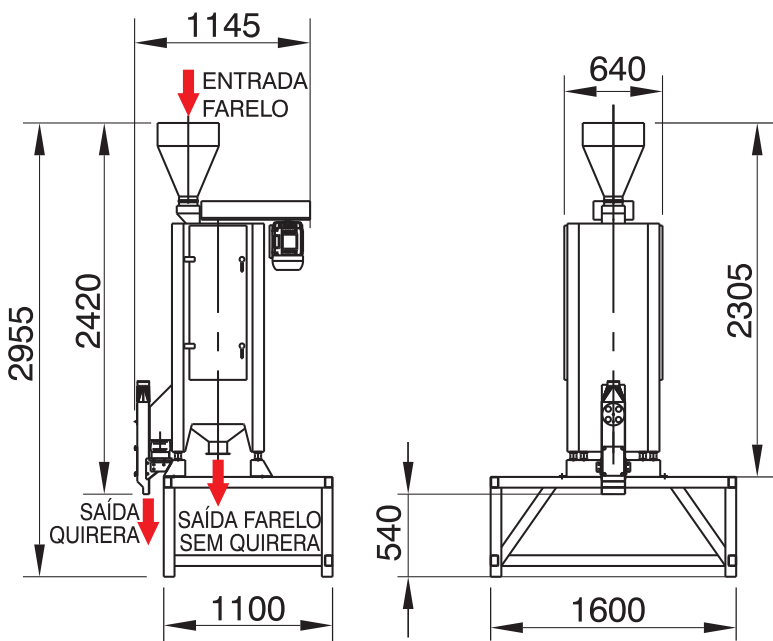
Base opcional

- Produção sem aspiração, sob consulta.
- Equipamento fornecido originalmente com motor.

Indústrias Machina Zaccaria S/A reserva-se no direito de alteração das informações contidas neste catálogo, cor do equipamento e seus detalhes, sem prévio aviso.

CARACTERÍSTICAS

- Telas em malha de inox, maior durabilidade e limpeza;
- Aspiração na saída da quirera, conseguindo assim, um produto mais puro, pois elimina eventuais impurezas mais leves;
- Peças de reposição de fácil substituição;
- Equipamento apoiado em Vibra Stop;
- Estrutura de base (opcional);
- Compacto, fácil manutenção e operação;
- Baixo consumo de energia;
- Proporciona rentabilidade econômica para o processo de beneficiamento de arroz, conseguindo assim, um retorno rápido para o investimento.



Lay-out com base opcional
Medidas em (mm).

ZACCARIA

EXPERIÊNCIA QUE FAZ A DIFERENÇA

INDÚSTRIAS MACHINA ZACCARIA S/A

Rua Laranjal, 180

CEP: 13484-016 - Limeira - SP - Brasil

Tel.: 19 3404 5711

www.zaccaria.com.br
vendas@zaccaria.com.br

