

HAZ



Homogenizador
de Muestras
HAZ

ZACCARIA

HAZ

Homogenizador de Muestras HAZ

Para complementar la línea de equipos de laboratorio, Zaccaria presenta el HOMOGENIZADOR DE MUESTRAS, modelo HAZ.

El HAZ es un equipo fácil de usar y muy útil para su laboratorio. La aplicación del HAZ es fundamental para las empresas que procesan cereales a obtener muestras más homogéneas para realizar sus pruebas de calidad, logrando resultados más precisos y confiables en sus pruebas.

La estructura del HAZ es hecho en acero SAE 1020 y su tambor de mezcla, donde hay contacto con el producto, es hecho en acero inoxidable.

Modelo:

HAZ

Capacidad de muestra:

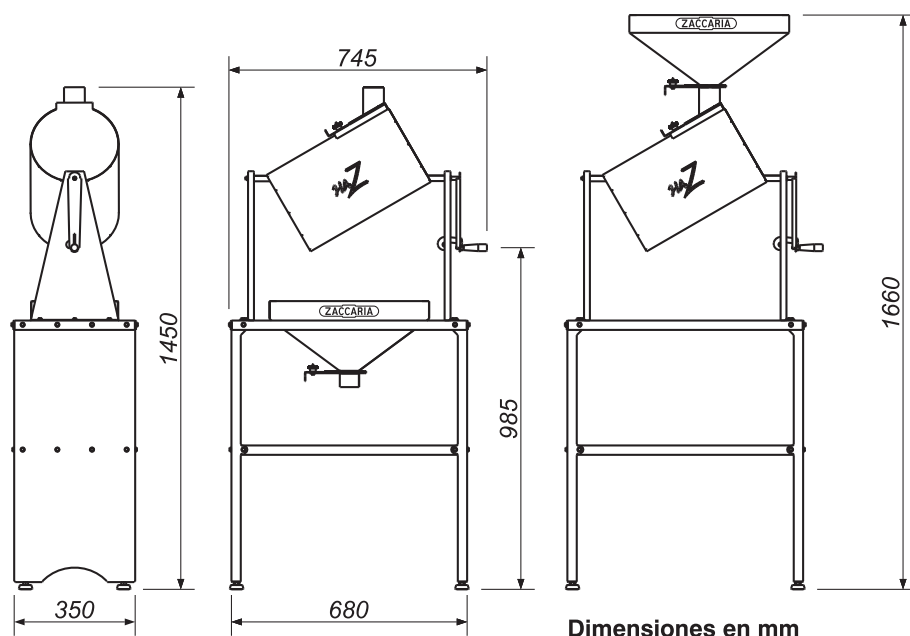
- Hasta 4 kg para productos con densidad de 600 kg/m³
- Hasta 5,5 kg para productos con densidad de 800 kg/m³

Volumen aproximado empaquetado (m³):

0,6

Peso aproximado empaquetado (kg):

27



ZACCARIA

EXPERIENCIA QUE HACE LA DIFERENCIA

INDÚSTRIAS MACHINA ZACCARIA S/A

Rua Laranjal, 180
CEP: 13484-016 - Limeira - SP - Brasil
Fono: (55.19) 3404 5745
Fax: (55.19) 3404 5720

www.zaccaria.com.br
comex@zaccaria.com.br



Indústrias Machina Zaccaria S/A se reserva el derecho de alterar las informaciones contenidas en este catálogo, color del equipo y sus detalles, sin previo aviso.