

HAZ



Homogeneizador  
de Amostras  
**HAZ**

**ZACCARIA**

# HAZ

**Modelo:****HAZ****Capacidade de amostra:**

- Até 4 kg para produtos com densidade de 600 kg/m<sup>3</sup>
- Até 5,5 kg para produtos com densidade de 800 kg/m<sup>3</sup>

**Volume aproximado embalado (m<sup>3</sup>):**

0,6

**Peso aproximado embalado (kg):**

27



Indústrias Machina Zaccaria S/A reserva-se no direito de alteração das informações contidas neste catálogo, cor do equipamento e seus detalhes, sem prévio aviso.

## Homogeneizador de Amostras

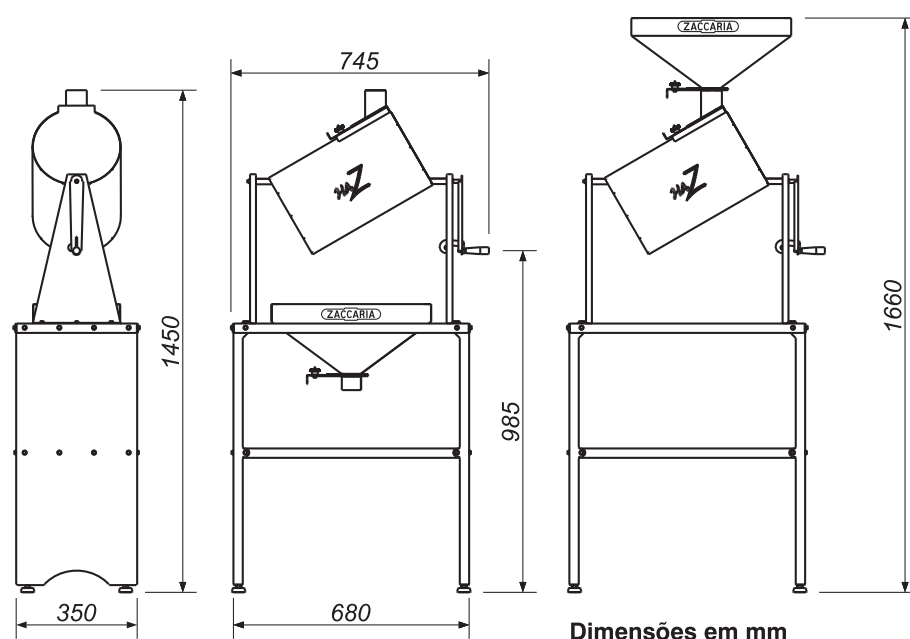
### HAZ

Enriquecendo sua linha de equipamentos para uso laboratorial, a Zaccaria apresenta o Homogeneizador de Amostras, modelo HAZ.

Este equipamento foi desenvolvido para uniformizar amostras de cereais, produtos granulares, entre outros grãos.

É um equipamento de fácil manuseio e de grande utilidade para seu laboratório, pois tem por finalidade a obtenção de amostras homogêneas, garantindo resultados mais precisos e confiáveis.

Fabricado em aço SAE 1020 e com tambor de mistura construído em Aço Inoxidável.



# ZACCARIA

EXPERIÊNCIA QUE FAZ A DIFERENÇA

INDÚSTRIAS MACHINA ZACCARIA S/A

Rua Laranjal, 180

CEP: 13484-016 - Limeira - SP - Brasil

Tel.: 19 3404 5711

Fax: 19 3404 5736

[www.zaccaria.com.br](http://www.zaccaria.com.br)  
[vendas@zaccaria.com.br](mailto:vendas@zaccaria.com.br)

