

Cámara de Limpieza por Densidad



CLDZ

ZACCARIA

Cámara de Limpieza por Densidad **CLDZ**

La línea de equipos Cámara de Limpieza por Densidad modelo CLDZ, ha sido desarrollada con el propósito de eliminar cualquier impureza más liviana que el grano que se está procesando, como arroz, frijol, maíz, trigo, cebada, centeno y otros tipos de productos **.

El sistema de cámara de Circuito Cerrado, proporciona una operación libre de polvo y, por lo tanto, cumple con los más estrictos estándares internacionales de calidad, higiene y saneamiento.

** El equipo debe ser ensamblado con un inversor de frecuencia (nuestra Ingeniería debe ser consultada sobre la aplicación).

CARACTERISTICAS

- Estructura tipo monobloco, garantizando mayor levedad y rigidez
- Repuestos (correas y rodamientos) que se encuentran fácilmente en el mercado
- Alimentación a través de un sistema mecánico vibratorio
- Válvula con doble ajuste en el canal de aspiración
- Equipado con una válvula para el control del flujo (caudal) de aire
- Doble ventilador centrífugo radial, que garantiza la distribución adecuada y uniforme del aire en el canal de aspiración
- Las impurezas se descargan mediante un transportador tipo sin fin
- Cuando se utiliza sin fin en el equipo, para salida del producto, la opción será siendo derecha o izquierda
- Flujo de salida del producto limpio del lado derecho o izquierdo (se debe indicar)
- El sistema de cámara cerrada quita la necesidad de elementos adicionales, como ciclones o filtros

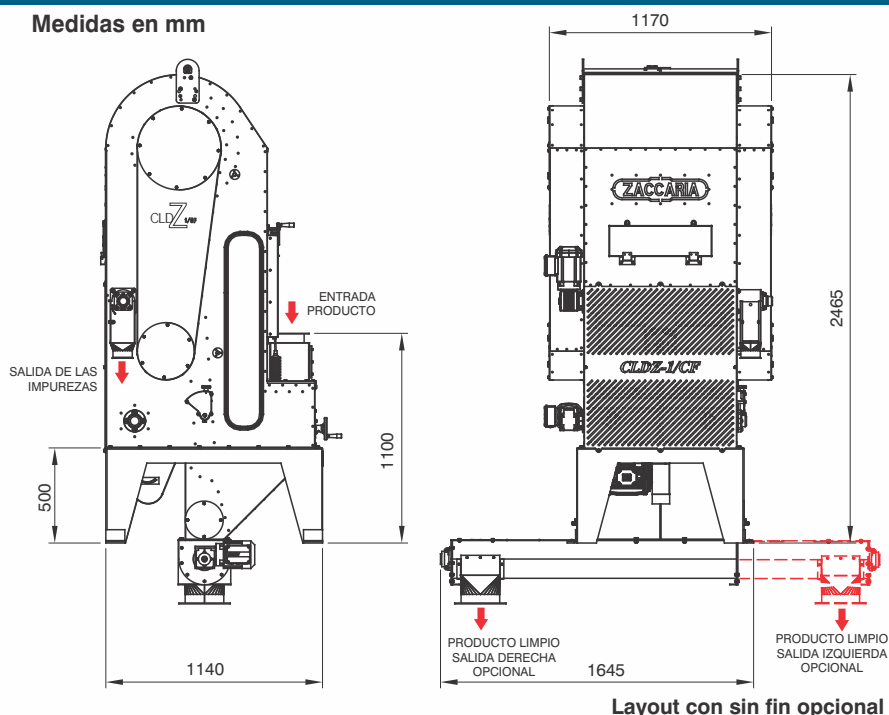
DADOS TÉCNICOS

Modelos	Potencia/Polos				Capacidad de entrada: (kg/h)			Peso aproximado: empaquetado (Kg)	Volumen aproximado: empaquetado (m ³)
	Motor del Ventilador	Moto-reductor para Sin Fin de Impurezas	Moto-reductor Zaranda Vibratória	Moto-reductor Sin Fin de Salida Producto Limpio	Arroz Elaborado	Frijol	Maíz		
CLDZ-1/CF	3 kW / IV 4 hp / IV	0,25 kW / IV 0,33 hp / IV	0,55 kW / II 0,75 hp / II	0,37 kW / IV 0,5 hp / IV	2.000 hasta 12.000	hasta 6.000	hasta 6.000	450	5,0
CLDZ-1/CFi	3 kW / IV 4 hp / IV	0,25 kW / IV 0,33 hp / IV	0,55 kW / II 0,75 hp / II	0,37 kW / IV 0,5 hp / IV	2.000 hasta 12.000	hasta 6.000	hasta 6.000	450	5,0
CLDZ-2/CF	2 x 1,5 kW / IV 2 x 2,0 hp / IV	0,25 kW / IV 0,33 hp / IV	0,55 kW / II 0,75 hp / II	0,37 kW / IV 0,5 hp / IV	12.000 hasta 18.000	hasta 9.000	hasta 10.000	650	8,0
CLDZ-2/CFi	2 x 1,5 kW / IV 2 x 2,0 hp / IV	0,25 kW / IV 0,33 hp / IV	0,55 kW / II 0,75 hp / II	0,37 kW / IV 0,5 hp / IV	12.000 hasta 18.000	hasta 9.000	hasta 10.000	650	8,0

CLDZ-1/CF



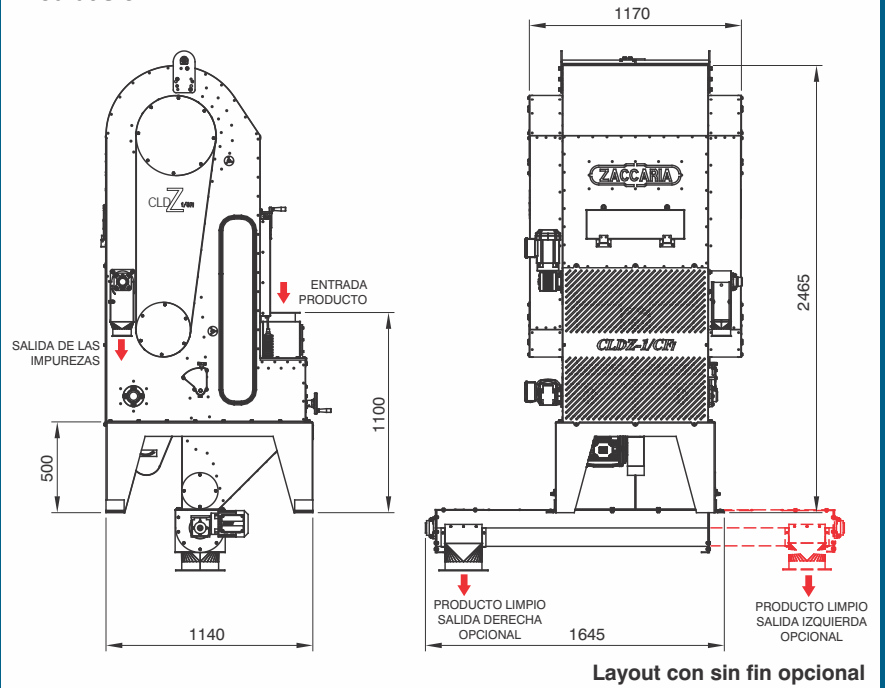
Medidas en mm



CLDZ-1/CFi (Linea Inoxidable)



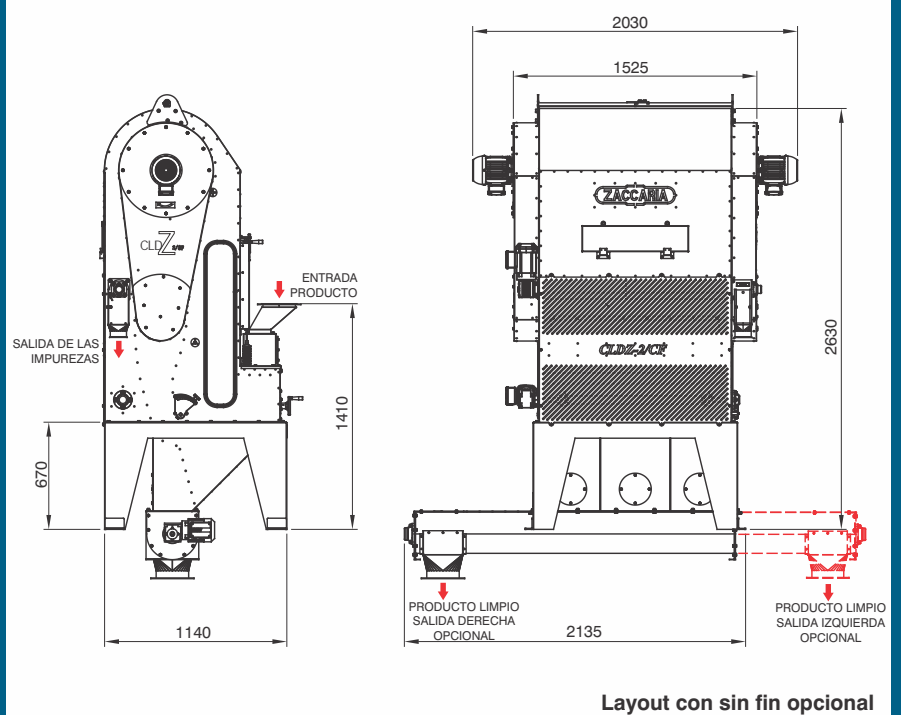
Medidas en mm



CLDZ-2/CF



Medidas en mm

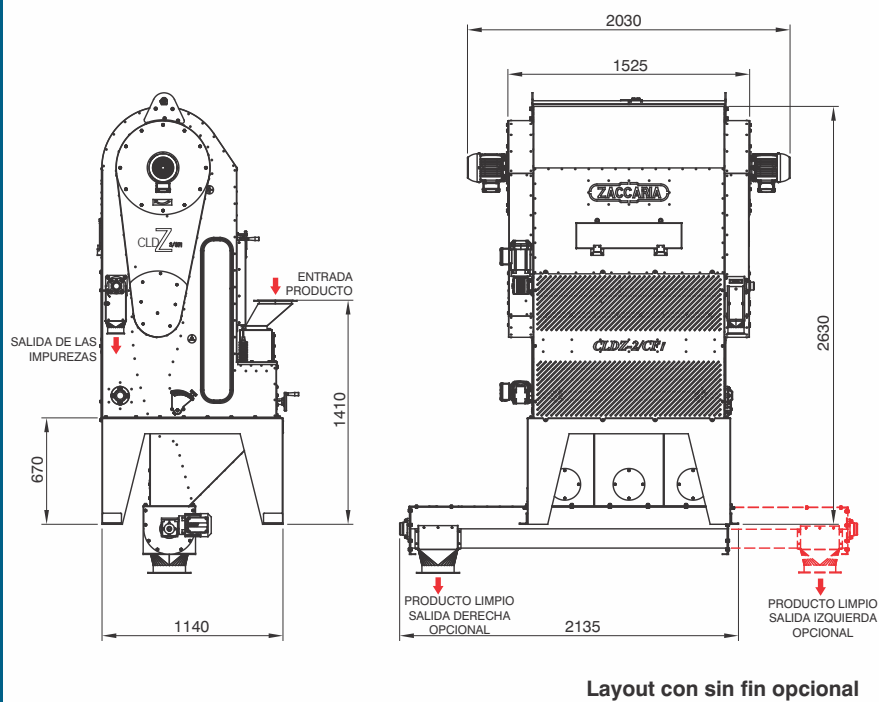


Cámara de Limpieza por Densidad **CLDZ**

CLDZ-2/CFi (Linea Inoxidable)



Medidas en mm



- Obs.: - Proveído originalmente con motores.
- El Sin Fin de la salida del producto se define según cada proyecto.
- Capacidad de producción para otros cereales y leguminosas bajo consulta.
- La humedad del arroz recomendada para mejor rendimiento es de 12 a 13% (B. U.).
- Producción en kg/h, basada en pruebas con arroz brasileño.

Industrias Machina Zaccaria S/A se reserva el derecho de alterar las informaciones contenidas en este catálogo, color del equipo y sus detalles, sin previo aviso.

ZACCARIA

EXPERIENCIA QUE HACE LA DIFERENCIA

INDÚSTRIAS MACHINA ZACCARIA S/A
Rua Laranjal, 180
CEP: 13484-016 - Limeira - SP - Brasil
Fono: +55 19 3404.5745

www.zaccaria.com.br
comex@zaccaria.com.br