

BHZ-3



Blanqueador
Horizontal para Arroz
BHZ-3

ZACCARIA

BHZ-3

Blanqueador Horizontal para Arroz BHZ-3

Hay en el mercado dos tipos de blanqueadores para arroz: los verticales y los horizontales, siendo que cada uno de estos tiene sus propias características y ventajas, de acuerdo con su aplicación.

Debido a varias ventajas que el Blanqueador Horizontal presenta, Zaccaria adoptó este equipo como su principal producto para la línea de pulimento.

A lo largo de los años desarrollamos y mejoramos nuestros blanqueadores para ofrecer a la industria de elaboración del arroz el Blanqueador Horizontal BHZ-3: un equipo innovador, de alto rendimiento y productividad, trayendo para su interior la automatización eficiente y simples, haciendo todo el proceso de pulimento automático y accesible para cualquier cliente.

Está a frente del mercado mundial de forma a ser el más completo y revolucionario blanqueador para arroz.

Cierto que sorprenderá aquellos que tienen una línea de producción y buscan capacidad más grande o aquellos que están empezando el segmento y quieren lo "mejor".



Panel de control

Modelo:

BHZ-3

Potencia / polos:

- Motor principal
75 kW / IV
100 cv / IV
- Motor del ventilador
60 Hz
3 kW / II 50 Hz
1,5 kW / II
4 cv / II 2 cv / II
- Motor del sistema de alimentación
0,25 kW / IV
0,33 cv / IV
- Motor del sistema de freno
0,09 kW / IV
0,12 cv / IV

Capacidad: Entrada del arroz (kg/h)

6.500 hasta 8.500

Caudal del aire necesario para la extracción del afrecho (m³/min):

80

Presión del aire necesaria para la extracción del afrecho (mmH₂O)

- 120 hasta - 150

Volumen aproximado empaquetado (m³):

7

Peso aproximado empaquetado sin motor (kg):

2.000



Nota: Producción en kg/h, basado en pruebas con arroz brasileño largo fino.

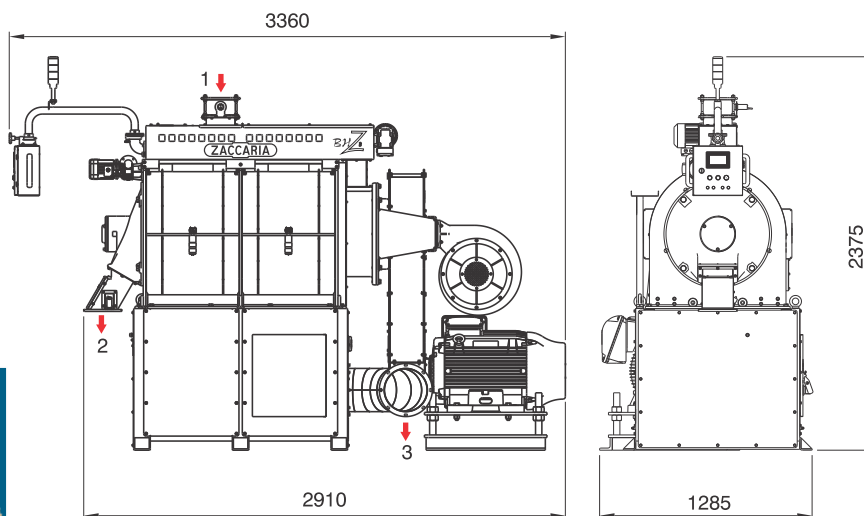
- La humedad del arroz en cáscara recomendada para el rendimiento máximo es de 12% a 13% (B. U.).

- Proveído originalmente sin motor principal.
- Tolva de carga opcional.

Indústrias Machina Zaccaria S/A se reserva el derecho de alterar las informaciones contenidas en este catálogo, color del equipo y sus detalles, sin previo aviso.

CARACTERÍSTICAS

- Inédito para la categoría, proceso totalmente automático que busca siempre la mayor capacidad productiva basado en parámetros previamente determinados
- Sistema de tapas fácil para quitar, manteniendo su interior limpio sin acumulación de afrecho
- Innovador sistema de panel giratorio, permitiendo al cliente encontrar la mejor posición tanto a nivel de operación cuanto al de mantenimiento sin ocupar espacio
- Alta capacidad de producción con bajo índice de granos partidos
- Homogeneidad en el pulimento con altos índices de retirada de germen y bajos índices de granos irregulares
- Fácil operación, bajos índices de mantenimiento y ajustes
- Mayor relación del producto por kW/cv consumido



ZACCARIA

EXPERIENCIA QUE HACE LA DIFERENCIA

INDÚSTRIAS MACHINA ZACCARIA S/A

Rua Laranjal, 180

CEP: 13484-016 - Limeira - SP - Brasil

Fono: +55 19 3404-5745

www.zaccaria.com.br

comex@zaccaria.com.br