

# BHZ-3



Brunidor  
Horizontal para Arroz  
**BHZ-3**

**ZACCARIA**

# BHZ-3

## Brunidor Horizontal para Arroz BHZ-3

Existem no mercado dois tipos de brunidores para arroz: os verticais e os horizontais, sendo que cada um destes possuem características e vantagens próprias, de acordo com sua aplicação.

Devido às inúmeras vantagens que o brunidor horizontal apresenta, a Zaccaria adotou este equipamento como seu principal produto para a linha de brunição.

Ao longo dos anos desenvolvemos e aprimoramos nossos brunidores para oferecer à indústria de beneficiamento de arroz o Brunidor Horizontal BHZ-3: um equipamento inovador, de alta performance, rendimento e produtividade, trazendo a bordo eletrônica eficiente e simples, tornando todo o processo de brunição automático e acessível a qualquer usuário.

Posiciona-se frente ao mercado mundial de forma a ser o mais completo e revolucionário Brunidor para Arroz.

Certamente irá surpreender aqueles que já possuem uma linha de produção e buscam maior capacidade ou aqueles que estão iniciando no segmento e buscam "o melhor".



Painel de comando

### Modelo:

BHZ-3

### Potência / pólos:

- Motor principal  
75 kW / IV  
100 cv / IV
- Motor do ventilador  
3 kW / II  
4 cv / II
- Motor do sistema de alimentação  
0,25 kW / IV  
0,33 cv / IV
- Motor do sistema de breque  
0,18 kW / IV  
0,25 cv / IV

### Capacidade: entrada de arroz (kg/h)

6500 a 8500

### Vazão de ar necessária para extração de farelo (m<sup>3</sup>/min):

80

### Pressão de ar necessária para extração de farelo (mmH<sub>2</sub>O)

- 120 a - 150

### Volume aproximado embalado (m<sup>3</sup>):

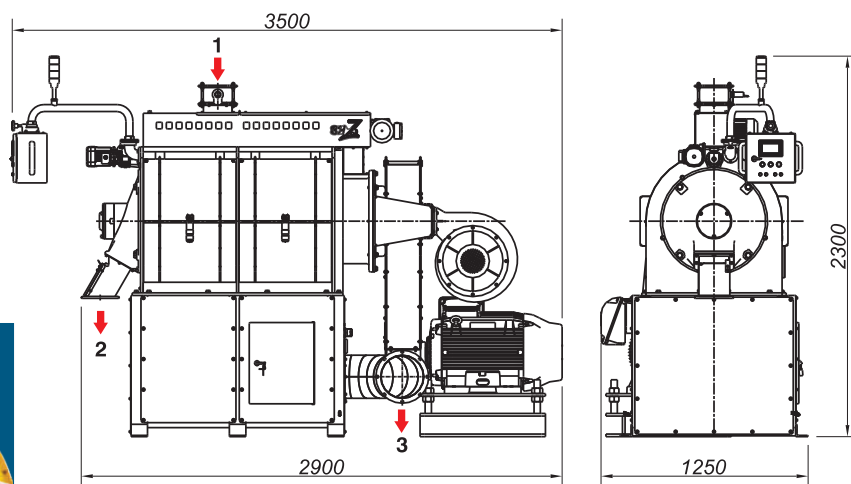
7

### Peso aproximado embalado sem motor (kg):

2000

### CARACTERÍSTICAS

- Inédito para a categoria, processo totalmente automático que busca sempre a maior capacidade produtiva baseado em parâmetros previamente determinados
- Sistema de tampas de fácil remoção mantendo seu interior limpo sem acúmulo de farelo
- Inovador sistema de painel giratório, permitindo ao usuário encontrar a melhor posição tanto a nível de operação quanto de manutenção, sem ocupar espaço
- Alta capacidade de produção com baixo índice de quebra de grãos
- Homogeneidade na brunição com altos índices de retirada de gérmen e baixos índices de despontamento dos grãos
- Fácil operação, baixos índices de manutenção e regulagens
- Maior relação de produção por CV consumido



- 1- Entrada do arroz
- 2- Saída do arroz
- 3- Saída do farelo

Dimensões em mm



Obs.: Produção em kg/h, baseado em testes com arroz longo fino (Brasileiro).

- A umidade do arroz em casca recomendada para o rendimento máximo é de 12% a 13% (B. U.).

- Fornecido originalmente sem motor principal.

- Moega de carga opcional.

Indústrias Machina Zaccaria S/A reserva-se no direito de alteração das informações contidas neste catálogo, cor do equipamento e seus detalhes, sem prévio aviso.

# ZACCARIA

EXPERIÊNCIA QUE FAZ A DIFERENÇA

INDÚSTRIAS MACHINA ZACCARIA S/A

Rua Laranjal, 180

CEP: 13484-016 - Limeira - SP - Brasil

Tel.: 19 3404-5711

Fax: 19 3404-5736

[www.zaccaria.com.br](http://www.zaccaria.com.br)  
[vendas@zaccaria.com.br](mailto:vendas@zaccaria.com.br)

